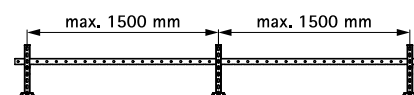
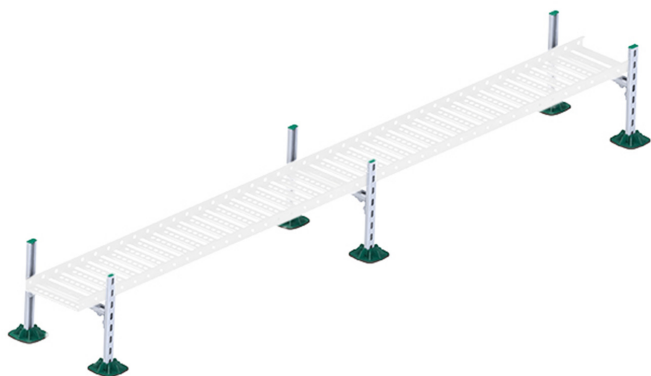


## Walraven Yeti® Набір кабельних лотків (BUP1000)

(1 04 54)

для монтажу кабельних трас на дахах



## Особливості та переваги

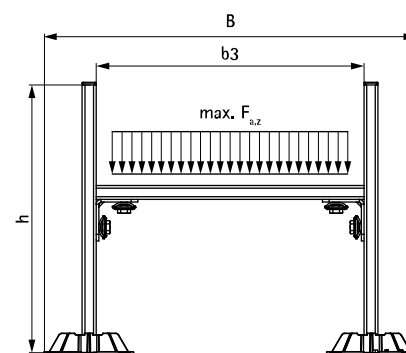
- комплексний набір для монтажу кабелю на даху
- гнучке та економне рішення
- також можна використовувати для монтажу труб або невеликих каналів повітропроводів
- антивібраційний та антиковзний килимок
- немає необхідності розраховувати навантаження
- покрівельні опори зроблені з WPC (композиту з переробленого пластику та деревного волокна), екологічно чистого матеріалу, що відрізняється високою стійкістю до вологи та води
- пластикові компоненти виготовлені з 100% переробленого матеріалу
- стійкий до UV випромінювання та хімічних впливів
- УФ-стійкість відповідно до EN ISO 16474-3:2014-02 - сертифіковано ITB
- обробка поверхні:
  - спеціальне довговічне покриття сталі Walraven BIS UltraProtect® 1000
  - підходить для монтажу всередині та зовні
  - мін. 1 000 годин випробування соляним туманом (макс. 5% червоної іржі) згідно з ISO 9227
- зниження шуму
- Артикул No. 67685534 складається з:
  - 6 x BIS Yeti® 130, включаючи антивібраційний нековзкий килимок (з гуми)
  - 9 x 0.4 m BIS RapidStrut® Монтажний профіль 41x21 (BUP1000), у відрізках
  - 6 x BIS RapidStrut® Кутувик 90°, попередньо зібраний, готовий до використання
  - 6 x BIS RapidStrut® Заглушки для профілю

ITB No.  
LZM00-02259

Арт. №	Модель	B (мм)	b3 (мм)	h (мм)	F <sub>a,z</sub> (N)	Уп. min
67685534	BIS Yeti® 130 Cable Tray Set 400	551	400	400	1 500	1

Максимальне навантаження (F<sub>a,z</sub>) залежить від характеристик профлісту. Перед монтажем навантаження покрівлі має бути підтверджено інженером по монтажу будівельних конструкцій.

У разі потреби зміни параметрів конструкції рекомендуємо звернутися до технічного відділу Walraven.



## Комбінувати з

- Walraven RapidStrut® Тримач стіновий Т-подібний (BUP1000)
- Walraven RapidStrut® Монтажні профілі (BUP1000)
- Walraven RapidStrut® Кутувик 90°