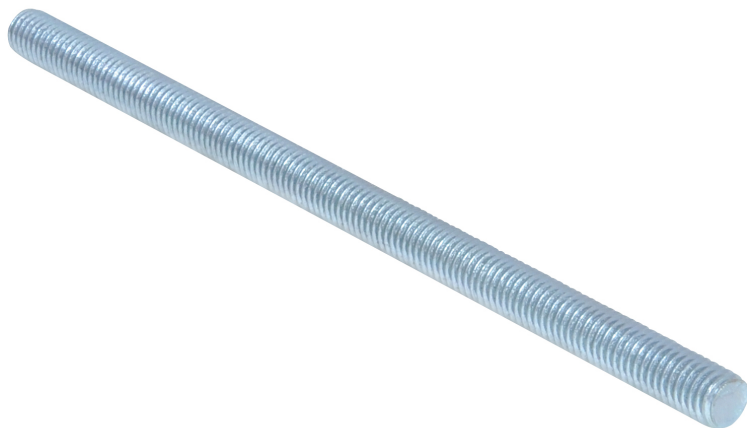


Walraven Шпильки різбові

(K 55 10)

монтаж на профілі, під'ятниках і т.ін.



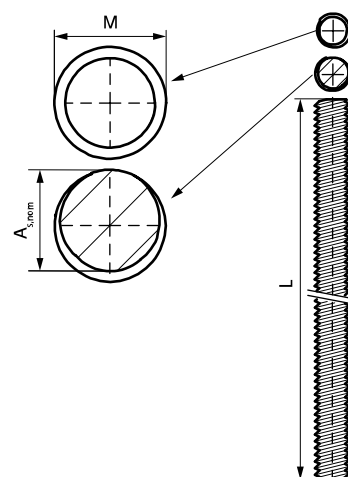
Особливості та переваги

- DIN 976-1
- матеріал: сталь, клас міцності 4.8
- оцинковка: електrolітична

Арт. №	Тип	Thread (M)	L	A _{s,nom} (мм ²)	F _{a,z} (N)	Уп-ка
6303006	DIN 976-1	M6	1 m	20,1	5 300	100
6303206	DIN 976-1	M6	2 m	20,1	5 300	50
6303306	DIN 976-1	M6	3 m	20,1	5 300	50
6303008	DIN 976-1	M8	1 m	36,6	9 700	50
6303208	DIN 976-1	M8	2 m	36,6	9 700	25
6303308	DIN 976-1	M8	3 m	36,6	9 700	25
6303010	DIN 976-1	M10	1 m	58,0	15 400	25
6303210	DIN 976-1	M10	2 m	58,0	15 400	20
6303310	DIN 976-1	M10	3 m	58,0	15 400	20
6303012	DIN 976-1	M12	1 m	84,3	22 400	20
6303212	DIN 976-1	M12	2 m	84,3	22 400	15
6303312	DIN 976-1	M12	3 m	84,3	22 400	15
6303014	DIN 976-1	M14	1 m	114,0	30 400	10
6303016	DIN 976-1	M16	1 m	157,0	41 800	10
6303216	DIN 976-1	M16	2 m	157,0	41 800	10
6303316	DIN 976-1	M16	3 m	157,0	41 800	-
6303020	DIN 976-1	M20	1 m	245,0	65 300	5
6303024	DIN 976-1	M24	1 m	353,0	94 100	5

M10 випробувані на вогнестійкість відповідно до EN 1366-1.

M12 випробувані на вогнестійкість відповідно до EN 1366-1.



Комбінувати з

Walraven Гайки подовжувальні
Walraven dB-FIX® 80 Комплекти для
фіксації труб на збільшеній відстані