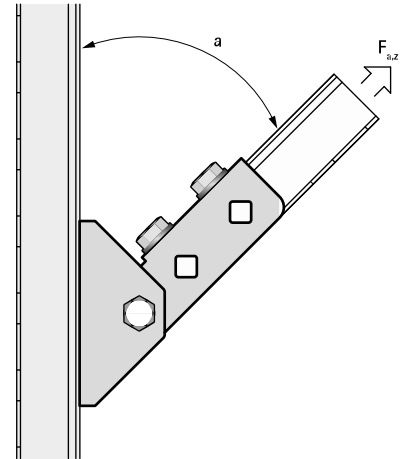
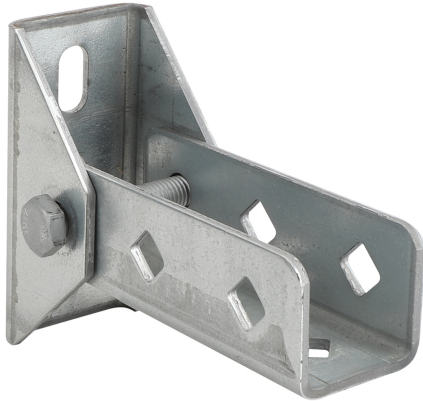


Walraven RapidStrut® Тримач стіновий рухомий

Спеціальне довговічне покриття

(H 12 25)

монтаж до стіни та підлоги

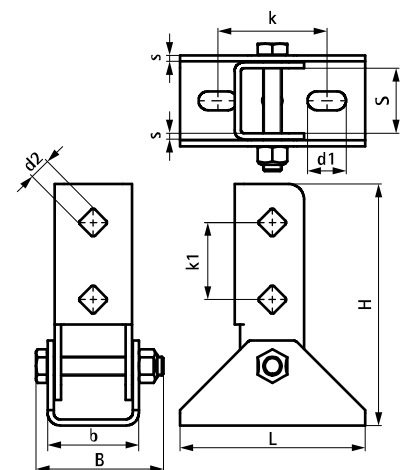


Особливості та переваги

- пластина з рухомо прикріпленим U-подібним профілем
- дозволяє створювати нестандартні довжини монтажних консолей чи конструкції для кріплення інженерних комунікацій
- має бокову перфорацію, тому профіль можна змонтувати відкриттям вниз чи в бік
- для створення опорних та посилених конструкцій з профілю Strut 41x41
- матеріал: сталь 1.0332
- обробка поверхні:
 - спеціальне довговічне покриття сталі Walraven BIS UltraProtect® 1000
 - підходить для монтажу всередині та зовні
 - мін. 1 000 годин випробування соляним туманом (макс. 5% червоної іржі) згідно з ISO 9227

Арт. №	L	B	H	b	s	d1	d2	S	k	k1	Тип	F _{a,z} (N)	Уп. min
		(мм)	(мм)	(мм)	(мм)	(мм)	(мм)	(мм)	(мм)	(мм)			
66588814	120 mm	83	157	59	4,0	25x12,2	13,8	42	71	50	Strut	2 500	10 *

Макс. допустиме навантаження (F_{a,z}) під кутом 45°.
 * Протестовано з профілем 41x41x2,5 і наскрізними болтами. Більш детальну інформацію можна знайти в технічному паспорті продукту.



Комбінувати з

Walraven RapidStrut® Монтажні профілі
(оцинковка Сендзімира)