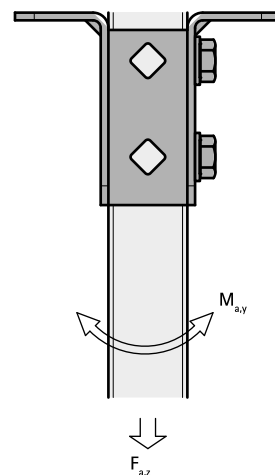


# Walraven RapidStrut® Тримач стіновий Т-подібний (BUP1000)

(H 12 12)



## Особливості та переваги

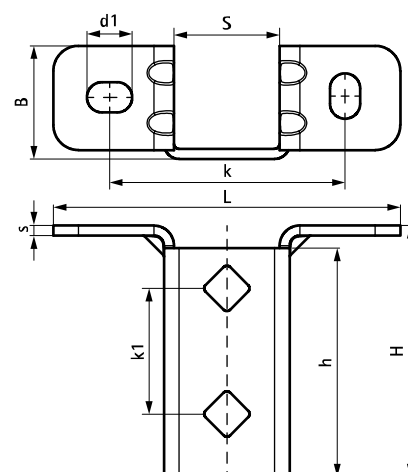
- універсальний багатоцільовий стіновий тримач для профілю Strut
- відкриту сторону профілю можна повернути у будь-який бік
- додаткова безпека завдяки посиленому вигину
- отвори відповідають малюнку отворів профілю Strut
- Матеріал сталь: 1.0242 (S250GD) + ZM310 MAC
- обробка поверхні:
  - спеціальне довговічне покриття сталі Walraven BIS UltraProtect® 1000
  - підходить для монтажу всередині та зовні
  - мін. 1 000 годин випробування соляним туманом (макс. 5% червоної іржі) згідно з ISO 9227

Арт. №	L	B	H	h	s	d1	S	k	k1	F <sub>a,z</sub>	F <sub>a,z 2</sub>	M <sub>a,y</sub>	Уп. min
		(мм)	(мм)	(мм)	(мм)	(мм)	(мм)	(мм)	(мм)	(Н)	(Н)	(Nm)	
66588361	138 mm	45	100	91	4,0	18 x 12	42	95	50	3 636	3 636	164,0	10

*F<sub>a,z</sub>*: макс. допустиме навантаження при використанні 2-х канальних гайок M10, затягнутих моментом 40 Нм.

*F<sub>a,z 2</sub>*: макс. допустиме навантаження при використанні 2-х болтів M10, затягнутих моментом 40 Нм.

*M<sub>a,y</sub>*: макс. момент при використанні 2-х болтів M10, затягнутих моментом 40 Нм.



### Комбінувати з

Walraven RapidStrut® Монтажні профілі (BUP1000)  
Walraven RapidStrut® Гайки швидкого монтажу (BUP1000)  
Walraven Шайби (BUP1000)

### Комбінувати з

BIS Болти шестигранні (BUP1000)  
Walraven WTБ1 Анкери розпирні  
Walraven Yeti® 130 Покрівельна опора

### Альтернатива

Walraven RapidStrut® Тримач стіновий G2 (BUP1000)  
Walraven Strut Тримач профілю посилений (BUP1000)