

Walraven Strut T-подібний стіновий тримач (бічний профіль)

(H 12 50)

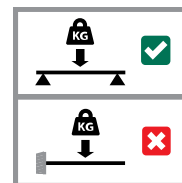
монтаж до стіни та підлоги



6658 3 801

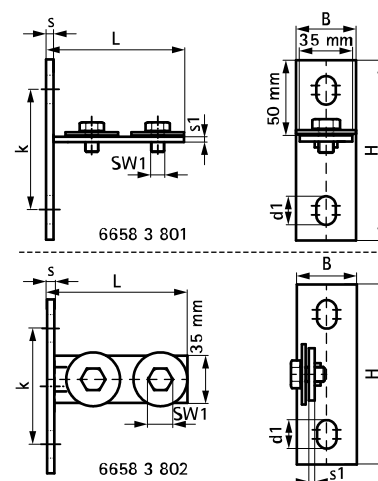


6658 3 802



Особливості та переваги

- легкий монтаж
- ідеальний для кріплення RapidStrut® Fixing Rails як поперечин в шахтах або раках
- підходить для рейок типу 21, 41 або 21 Double
- з попередньо зібраними гвинтами M10x16mm / SW17 та шайбами 10,5x40mm
- оцинковка: електrolітична
- матеріал: сталь 1.0332



Арт. №	Модель	L	B	H	s	s1	d1	k	T _(inst.)	F _{a,y}	F _{a,y2}	F _{a,x}	F _{a,x 2}	Уп. min
			(мм)	(мм)	(мм)	(мм)	(мм)	(мм)	(Nm)	(N)	(N)	(N)	(H)	
66583801	Для горизонтального монтажу	104 mm	40	120	5,0	4,0	19 x 13	80	15,0	4 280*	9 880**	1 760*	1 980**	25

*F_{a,y} and F_{a,x} fixed on rail type L (1,5mm thickness) with M12 and 25Nm.

**F_{a,y2} and F_{a,x2} fixed on rail type H (2,5mm thickness) with M12 and 35Nm.