

Walraven Strut Квадратна монтажна гайка

Спеціальне довговічне покриття

(H 24 32)

монтаж в профілі Strut



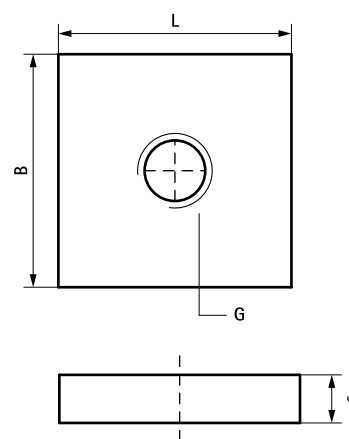
Особливості та переваги

- матеріал: сталь 1.0332
- обробка поверхні:
 - спеціальне довговічне покриття сталі Walraven BIS UltraProtect® 1000
 - підходить для монтажу всередині та зовні
 - мін. 1 000 годин випробування соляним туманом (макс. 5% червоної іржі) згідно з ISO 9227
- випробувані відповідно вимогам пожежної безпеки MLAR/LAR/RbALei



Арт. №	G	L	B (мм)	s (мм)	Тип	F _{a,z} (N)	F _{a,z 2} (N)	Уп. min	Уп. max
65178016	M16	35 mm	35	10	Strut	5 000	15 000	50	250

F_{a,z 2} 2 tested in profile 41x62x2,5 with BIS Strut Washers – U-shaped, art.nr. 66588016.



Комбінувати з

Walraven RapidStrut® Монтажний профіль DS 5 (BUP1000)
Walraven HD1501 Хомути для великих навантажень з вкладкою EPDM (M16) (BUP1000)

Альтернатива

Walraven RapidStrut® Гайки швидкого монтажу G2 (BUP1000)
Walraven RapidStrut® Гайки швидкого монтажу (BUP1000)
Walraven RapidStrut® Монтажні гайки