

# Walraven RapidStrut® Гайки монтажні

(H 24 20)

монтаж в профілі Strut



## Особливості та переваги

- матеріал: сталь 1.0332
- оцинковка: електролітична
- випробувані відповідно вимогам пожежної безпеки MLAR/LAR/RbALei

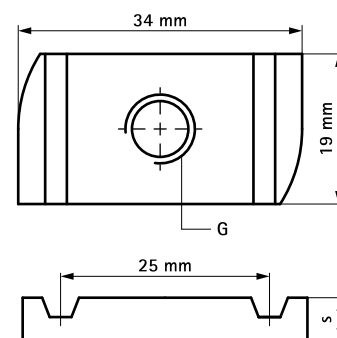
Арт. №	G	L	s (мм)	T <sub>(inst.)</sub> (Nm)	Тип	F <sub>a,z</sub> (N)	F <sub>a,x</sub> (N)	Уп.min	Уп.max
6517006	M6	-	5,0	7,0	Strut	2 660	950	100	600
6517008	M8	-	6,0	25,0	Strut	4 500	2 200	100	600
6517010	M10	-	9,0	40,0	Strut	5 000	2 550	100	600
6517012	M12	-	9,0	50,0	Strut	5 000	2 950	100	600

M10 випробувані на вогнестійкість відповідно до EN 1366-1.

M12 випробувані на вогнестійкість відповідно до EN 1366-1.

Вказані навантаження тестовані з профілем BIS RapidStrut® 41x41x2,5мм.

Більш детальну інформацію можна знайти в технічному паспорті



### Комбінувати з

Walraven RapidStrut® Монтажні профілі  
(оцинковка Сендзимира)

### Альтернатива

Walraven RapidStrut® Монтажні гайки  
(BUP1000)