

Walraven RapidStrut® Монтажні гайки (BUP1000)

Спеціальне довговічне покриття

(H 24 15)

монтаж в профілі Strut



Особливості та переваги

- для всіх типів профілів Strut
- для стабільного кріплення монтажних елементів (напр. кутовиків) до профілю
- матеріал: сталь 1.0332
- обробка поверхні:
 - спеціальне довговічне покриття сталі Walraven BIS UltraProtect® 1000
 - підходить для монтажу всередині та зовні
 - мін. 1 000 годин випробування соляним туманом (макс. 5% червоної іржі) згідно з ISO 9227
- випробувані відповідно вимогам пожежної безпеки MLAR/LAR/RbALei



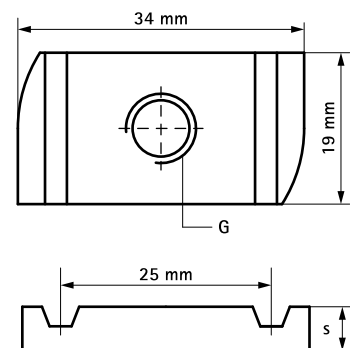
Арт. №	G	s (мм)	T _(inst.) (Nm)	Тип	F _{a,z} (N)	F _{a,x} (N)	Уп.min	Уп.max
65188008	M8	6,0	25,0	Strut	4 500	2 200	100	1 000
65188010	M10	9,0	40,0	Strut	5 000	2 550	100	500
65188012	M12	9,0	50,0	Strut	5 000	2 950	100	500

M10 випробувані на вогнестійкість відповідно до EN 1366-1.

M12 випробувані на вогнестійкість відповідно до EN 1366-1.

Вказані навантаження тестовані з профілем BIS RapidStrut® 41x41x2,5мм.

Більш детальну інформацію можна знайти в технічному паспорті



Комбінувати з

Walraven RapidStrut® Монтажний профіль DS 5 (BUP1000)

Альтернатива

Walraven RapidStrut® Гайки швидкого монтажу (BUP1000)