

Walraven Strut Гумовий профіль

(H 39 20)

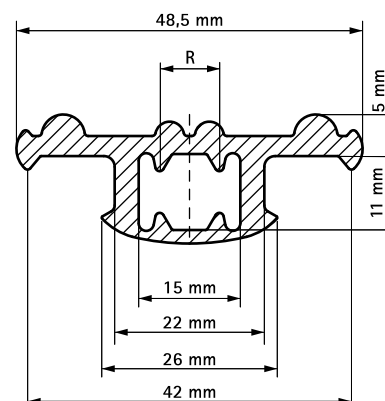
звукоізолююча вкладка для профілю Strut



Особливості та переваги

- забезпечує віброакустичну ізоляцію, наприклад, при монтажі вентиляційних повітропроводів на конструкції з монтажного профілю
- може комбінуватися з різьбовими шпильками M6, M8 чи M10
- не містить хлору та стійка до старіння
- має відмінну стійкість до атмосферних впливів, не піддається впливу сонячних променів, озону, вологи й сухості та має тривалий термін служби
- твердість по шору A 70 ±5
- клас будівельних матеріалів B2 згідно DIN 4102-1 та клас E згідно EN 13501-1
- термостійкість: -30 °C до +110 °C
- матеріал: EPDM-гума, чорного кольору
- згідно з DIN 4109 захищає від шуму та вібрації

Арт. №	R	L	Тип	Уп. min
6568041	1/4 - 1/2"	30 m	Strut	30



Комбінувати з

Walraven RapidStrut® Монтажні профілі
(оцинковка Сендзімира)
Walraven RapidStrut® Монтажний профіль DS 5 (BUP1000)