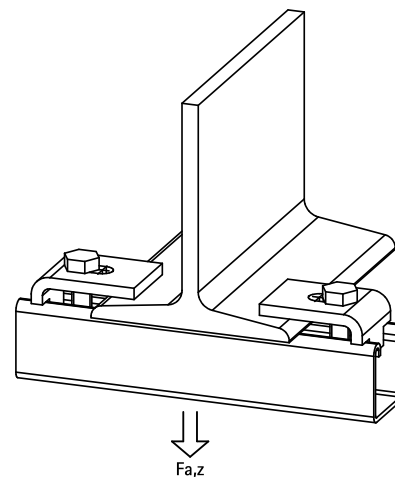
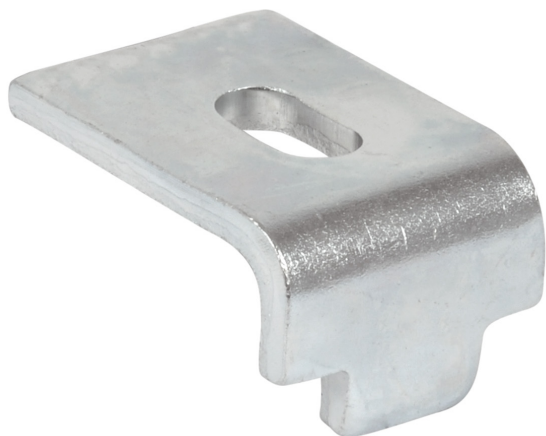


Walraven RapidStrut® Балочний зажим

(H 36 15)

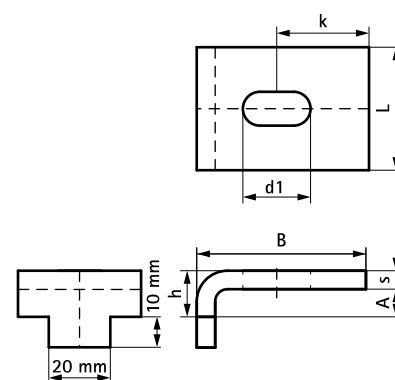
для створення конструкції за допомогою монтажного профілю Strut



Особливості та переваги

- для монтажу до сталевих балок без зварювання та свердління
- на кожну точку кріплення слід завжди використовувати 2 елементи
- матеріал: сталь 1.0332
- оцинковка: електролітична

Арт. №	A (мм)	L	B (мм)	h (мм)	s (мм)	d1 (мм)	k (мм)	F _{a,z} (N)	Уп.min
66583761	15	40 mm	55	20	6,0	22 x 11	30	8 300	50



Комбінувати з

Walraven RapidStrut® Монтажні профілі
(оцинковка Сендзімира)
Walraven RapidStrut® Монтажні профілі
подвійні

Альтернатива

Walraven RapidStrut® Затискачі балочні