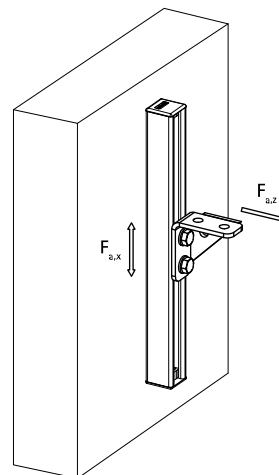


Walraven RapidStrut® Кутувик посилений 90° (BUR1000)

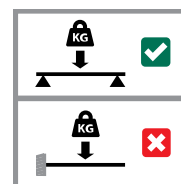
(H 28 25)

для створення конструкцій за допомогою монтажного профілю Strut



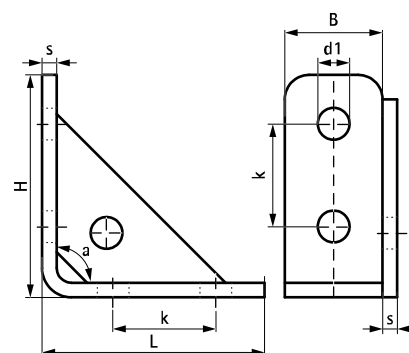
Особливості та переваги

- посилений з'єднувач для надання додаткової жорсткості конструкції з профілю Strut
- безпечний монтаж завдяки заокругленим краям
- матеріал: сталь 1.0332
- обробка поверхні:
 - спеціальне довговічне покриття сталі Walraven BIS UltraProtect® 1000
 - підходить для монтажу всередині та зовні
 - мін. 1 000 годин випробування соляним туманом (макс. 5% червоної іржі) згідно з ISO 9227



Арт. №	L	B	H	s	d1	k	a	Тип	F _{a,z}	F _{a,z 2}	F _{a,x}	F _{a,x 2}	Уп. min
	(мм)	(мм)	(мм)	(мм)	(мм)	(мм)	(°)		(Н)	(Н)	(Н)	(Н)	
66588291	91 mm	40	91	6	Ø 13	42	90°	Strut	4 000	8 000	3 000	7 000	25

F_{a,z}: макс. дозволене навантаження зг. RAL GZ-655D (протестовано з профілем 41x41x1,5).
F_{a,z2}: макс. дозволене навантаження (протестовано з профілем 41x41x2,5).
F_{a,x}: макс. дозволене навантаження зг. RAL GZ-655D (з профілем 41x41x1,5 і болтами 2 x M12 - 30 Нм).
F_{a,x2}: макс. допустиме навантаження (з профілем 41x41x2,5 і болтами 2 x M12 - 60 Нм).



Комбінувати з

Walraven RapidStrut® Монтажні профілі
(оцинковка Сендзимира)