

Walraven RapidStrut® Кутювнки 90° / 2D (BUP1000)

(H 28 23)

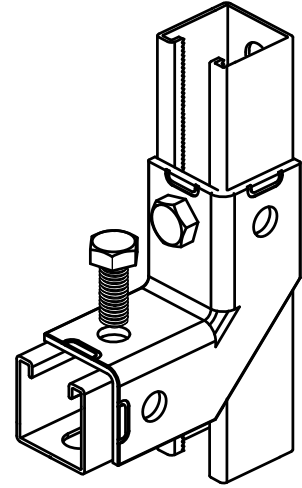
для створення конструкції за допомогою монтажного профілю Strut



6659 8 914

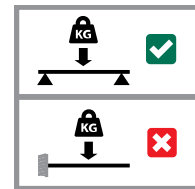


6659 8 918

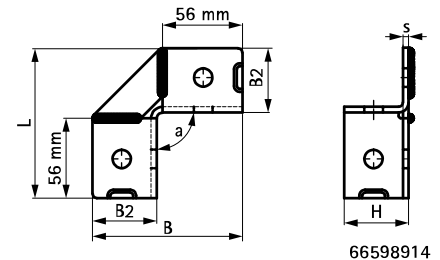


Особливості та переваги

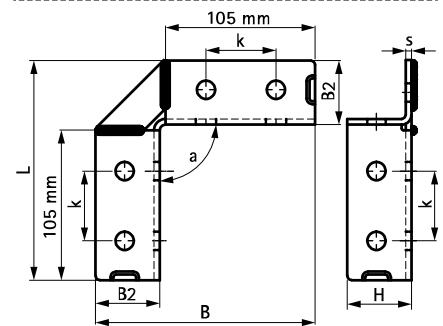
- універсальний з'єднувач забезпечує різні варіанти позиціонування профілю
- надійне з'єднання з профілем завдяки наявності високої боковини
- матеріал: сталь 1.0332
- обробка поверхні:
 - спеціальне довговічне покриття сталі Walraven BIS UltraProtect® 1000
 - підходить для монтажу всередині та зовні
 - мін. 1 000 годин випробування соляним туманом (макс. 5% червоної іржі) згідно з ISO 9227



Арт. №	d (мм)	Модель	L	B	B2	H	s	k	a	Тип	Уп. min
66598914	13 mm	2+2 / 90	105 mm	105	45	45	4,0	-	90	Strut	10
66598918	13 mm	4+4 / 90	154 mm	154	45	45	4,0	49	90	Strut	10



66598914



66598918

Комбінувати з

Walraven RapidStrut® Монтажні профілі (BUP1000)
Walraven RapidStrut® Монтажний профіль DS 5 (BUP1000)
Walraven RapidStrut® Монтажні гайки

Комбінувати з

BIS Болти шестигранні (BUP1000)

Альтернатива

Walraven RapidStrut® Кутювнки 90° G2 (BUP1000)
Walraven RapidStrut® Кутювнк посилений 90° (BUP1000)