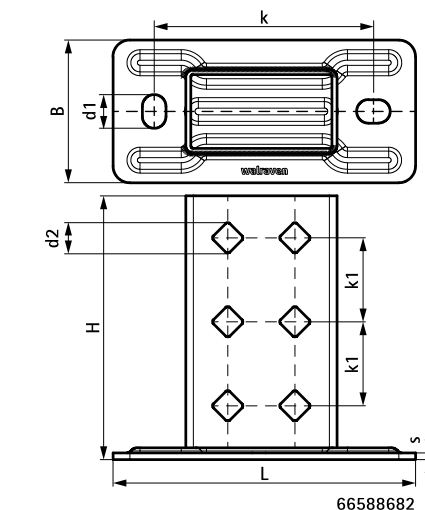
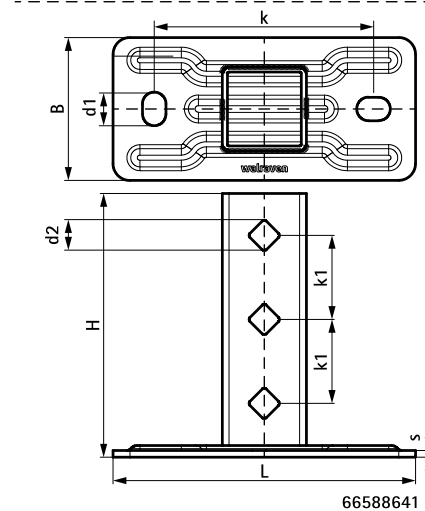
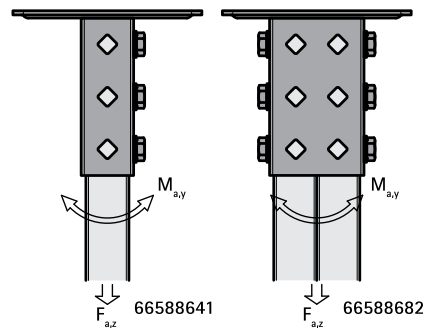


# Walraven Strut Тримач профілю посилений (BUP1000)

(H 12 13)



## Особливості та переваги

- посилений тримач для профілів Strut
- підходить для використання і з канальними гайками, і зі шпильками
- Арт.№ 66588641: для використання в комбінації с Rail Strut 41x41 + 41x21D
- Арт.№ 66588682: для використання в комбінації с Rail Strut 41x82 + 41x41D
- отвори відповідають малюнку отворів профілю Strut
- замкнутий профіль для збільшеної несучої здатності
- матеріал: сталь 1.0332
- обробка поверхні: спеціальне довговічне покриття сталі Walraven BIS UltraProtect® 1000
- підходить для монтажу всередині та зовні
- мін. 1 000 годин випробування соляним туманом (макс. 5% червоної іржі) згідно з ISO 9227

Арт. №	L	B	H	s	d1	d2	k	k1	F <sub>a,z</sub>	F <sub>a,z 2</sub>	M <sub>a,y</sub>	Уп.min
		(мм)	(мм)	(мм)	(мм)	(мм)	(мм)	(мм)	(Н)	(Н)	(Nm)	
66588641	180 mm	85	157	4,0	20 x 14	13,8	130	50	4 242	5 303	258,0	10
66588682	180 mm	85	157	4,0	20 x 14	13,8	130	50	7 273	10 303	606,0	5

Арт. 66588641: F<sub>a,z</sub>: макс. допустиме навантаження при використанні 3-х канальних гайок M10, затягнутих моментом 40 Нм.  
 Арт. 66588682: F<sub>a,z</sub>: макс. допустиме навантаження при використанні 6-ти канальних гайок M10, затягнутих моментом 40 Нм.  
 F<sub>a,z 2</sub>: макс. допустиме навантаження при використанні 2-х болтів M10, затягнутих моментом 40 Нм.  
 M<sub>a,y</sub>: макс. момент при використанні 2-х болтів M10, затягнутих моментом 40 Нм.

### Комбінувати з

Walraven RapidStrut® Монтажні профілі (BUP1000)  
 Walraven RapidStrut® Гайки швидкого монтажу (BUP1000)  
 Walraven Шайби (BUP1000)

### Комбінувати з

BIS Болти шестигранні (BUP1000)  
 Walraven WTB1 Анкери розпірні  
 Walraven RapidStrut® Монтажні профілі подвійні

### Альтернатива

Walraven RapidStrut® Тримач стіновий G2 (BUP1000)