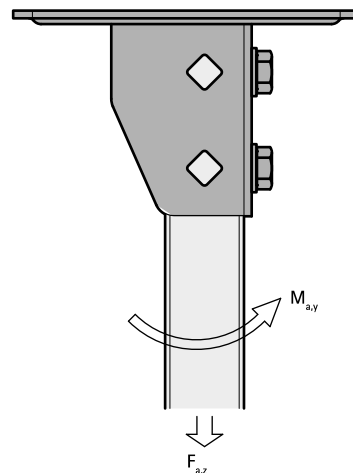


# Walraven RapidStrut® Тримач стіновий G2

(H 12 11)



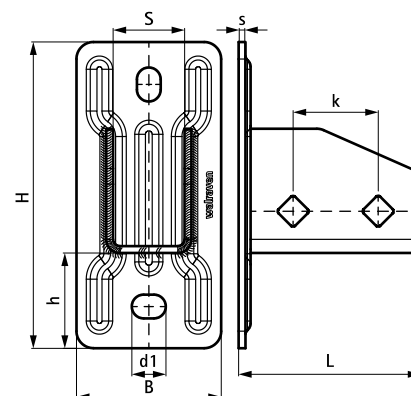
## Особливості та переваги

- універсальний стіновий тримач для профілю Strut
- підходить для всіх типів профілю Strut
- відкриту сторону профілю 41x41 можна повернути у будь-який бік
- при великих навантаженнях рекомендуємо встановлювати за допомогою анкерних болтів
- матеріал: сталь
- випробувані на вогнестійкість відповідно до EN 1366-1
- оцинковка: електролітична



Арт. №	L	B	H	h	s	d1	S	k	F <sub>a,z</sub>	F <sub>a,z 2</sub>	M <sub>a,y</sub>	Уп. min
		(мм)	(мм)	(мм)	(мм)	(мм)	(мм)	(мм)	(Н)	(Н)	(Nm)	
66583804	107 mm	85	180	56	4,0	20 x 14	42	50	3 636	5 151	485,0	10

*F<sub>a,z</sub>*: макс. допустиме навантаження при використанні 2-х канальних гайок M10, затягнутих моментом 40 Нм.  
*F<sub>a,z 2</sub>*: макс. допустиме навантаження при використанні 2-х болтів M10, затягнутих моментом 40 Нм.  
*M<sub>a,y</sub>*: макс. момент при використанні 2-х болтів M10, затягнутих моментом 40 Нм.



### Комбінувати з

Walraven RapidStrut® Монтажні профілі (оцинковка Сендзімира)  
 Walraven RapidRail® Шайби  
 Walraven WTB1 Анкери розпірні

### Комбінувати з

Walraven Болти шестигранні

### Альтернатива

Walraven RapidStrut® Тримач стіновий G2 (BUP1000)  
 Walraven Strut Тримач профілю посиленний (BUP1000)