

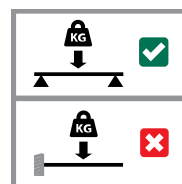
# Walraven Strut Кутувик 45° (BUP1000)

(H 28 68)

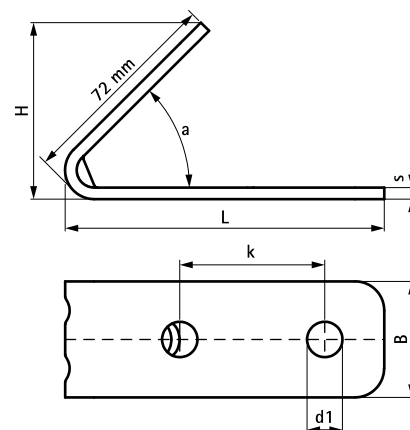


## Особливості та переваги

- кутовий з'єднувач для виготовлення конструкцій зі всіх типів профілю Strut
- отвори відповідають малюнку отворів профілю Strut для з'єднання болтами
- зручний у використанні завдяки заокругленим краям
- з посиленням вигином для додаткової міцності
- Матеріал сталь: 1.0242 (S250GD) + ZM310 MAC
- обробка поверхні:
  - спеціальне довговічне покриття сталі Walraven BIS UltraProtect® 1000
  - підходить для монтажу всередині та зовні
  - мін. 1 000 годин випробування соляним туманом (макс. 5% червоної іржі) згідно з ISO 9227



| Арт. №   | Модель            | L      | B    | H    | s    | d1     | k    | a   | Уп. min |
|----------|-------------------|--------|------|------|------|--------|------|-----|---------|
|          |                   |        | (мм) | (мм) | (мм) | (мм)   | (мм) | (°) |         |
| 66588270 | короткий / довгий | 110 mm | 40   | 61   | 4,0  | Ø 12,2 | 50   | 45  | 25      |



### Комбінувати з

Walraven RapidStrut® Монтажний профіль DS 5 (BUP1000)  
Walraven RapidStrut® Монтажні профілі (BUP1000)  
Walraven RapidStrut® Гайки швидкого

### Комбінувати з

Walraven RapidStrut® Монтажні гайки (BUP1000)  
Walraven Strut Шайби (BUP1000)