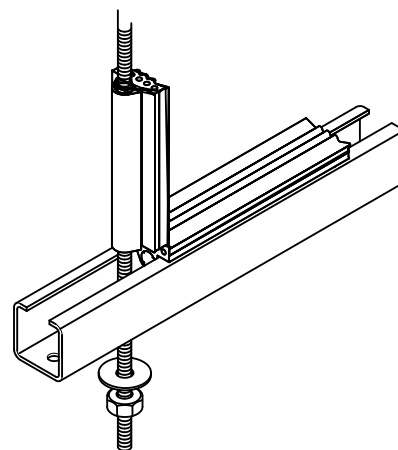


# Walraven Гумовий профіль

(G 45 10)

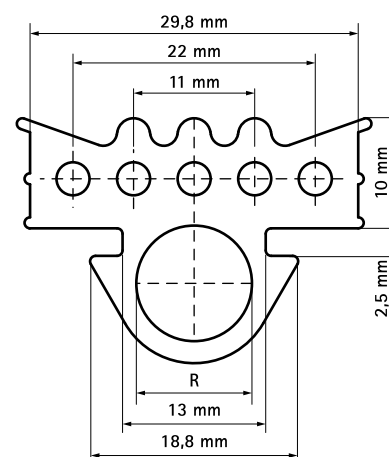
звукоізоляційний вкладиш для профілю



## Особливості та переваги

- забезпечує віброакустичну ізоляцію, наприклад, при монтажі вентиляційних повітропроводів на конструкції з монтажного профілю
- може комбінуватися з різьбовими шпильками М6, М8 чи М10
- підходить для монтажних профілів 27x18, 30x15, 30x20, 30x30, 30x45, 38x40
- матеріал: EPDM-гума, чорного кольору
- не містить хлору та стійка до старіння
- має відмінну стійкість до атмосферних впливів, не піддається впливу сонячних променів, озону, вологи й сухості та має тривалий термін служби
- твердість по шору А 55 ±5
- клас будівельних матеріалів В2 згідно DIN 4102-1 та клас Е згідно EN 13501-1
- термостійкість: -30 °С до +110 °С
- згідно з DIN 4109 захищає від шуму та вібрації

Арт. №	R	L	Тип	Уп.мін	Од. Виміру
6568001	M6 - M10	30 m	27x18, 30x15, 30x20, 30x30, 30x45, 38x40	30	м.



## Комбінувати з

Walraven RapidRail® Монтажні профілі  
Walraven RapidRail® Консолі стінові