

Walraven Rooftop Anchor

(10419)

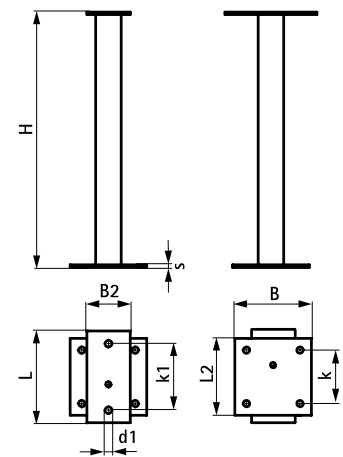
монтаж обладнання на покрівлі



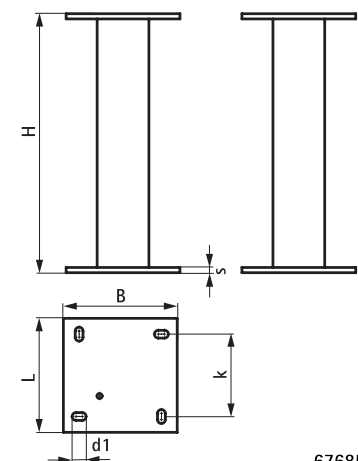
Особливості та переваги

- to connect rooftop installations with the building structure
- as fixpoint construction when required
- Внутрішня частина монтажної основи повинна бути заповнена атмосферозахисною піною, що розширюється, щоб уникнути теплових втрат
- 67685410 to be used in combination with BIS RapidStrut® Base Plates (665885400 / 66583804)
- 67685411 to be used in combination with Maxx Base Plates (6581820 / 6581821)
- матеріал: сталь S235JR

Арт. №	L	L2	B	B2	H	s	d1	k	k1	Тип профілю
67685410	180 mm	150 mm	150	85	500	5	13	105	130	50x50x4
67685411	220 mm	-	220	-	500	10	27x15	159	-	100x100x4



67685410



67685411

Комбінувати з

Walraven RapidStrut® Тримач стіновий G2 (BUP1000)
Walraven RapidStrut® Монтажні профілі (BUP1000)
Walraven Yeti® 480 Покрівельні опори

Комбінувати з

Walraven Yeti® 335 Покрівельна опора
Walraven Maxx Тримачі стінові
Walraven Maxx Кутювки 90°