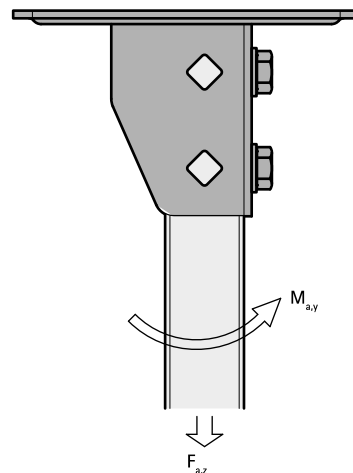


# Walraven RapidStrut® Стіновий тримач з нержавіючої сталі G2

(M 51 05)

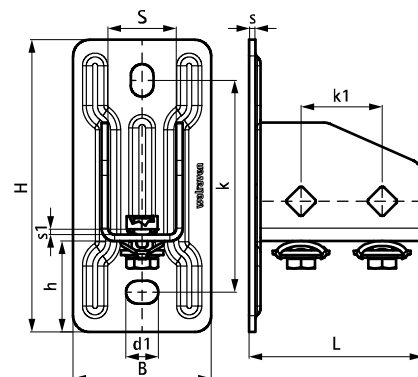


## Особливості та переваги

- універсальний стіновий тримач для профілю Strut
- підходить для всіх типів профілю Strut
- відкриту сторону профілю 41x41 можна повернути у будь-який бік
- при великих навантаженнях рекомендуємо встановлювати за допомогою анкерних болтів
- економія часу на монтаж завдяки попередньо зібраним кріпленням до 40%
- матеріал: нержавіюча сталь 1.4401/1.4404 (A4) - EN10088, AISI 316/316L; пружина з POM (поліоксиметилену), синього кольору (відповідно до RAL 5015)

Арт. №	L	B	H	h	s	s1	d1	S	k	k1	F <sub>a,z</sub>	F <sub>a,z 2</sub>	M <sub>a,y</sub>	Уп. min
		(мм)	(мм)	(мм)	(мм)	(мм)	(мм)	(мм)	(мм)	(мм)	(N)	(N)	(Nm)	
665875400	107 mm	85	180	56	4,0	5,0	20 x 14	42	130	50	3 636	5 151	485,0	10

*F<sub>a,z</sub>*: макс. допустиме навантаження при використанні 2-х канальних гайок M10, затягнутих моментом 40 Нм.  
*F<sub>a,z 2</sub>*: макс. допустиме навантаження при використанні 2-х болтів M10, затягнутих моментом 40 Нм.  
*M<sub>a,y</sub>*: макс. момент при використанні 2-х болтів M10, затягнутих моментом 40 Нм.



## Комбінувати з

Walraven RapidStrut® Монтажні профілі  
 подвійні з нерж. сталі  
 WTB1 Розпирний анкер з нерж. сталі