

Walraven RapidStrut® Болти швидкого монтажу G2 (BUP1000)

(H 24 49)



Особливості та переваги

- елемент у зборі, що складається з монтажної гайки, шпильки, пластмасової пружини та шайби для швидкого та безпечного монтажу
- матеріал: частини зі сталі 1.0332; пружина з поліоксіметилєну (POM) зеленого кольору
- обробка поверхні: спеціальне довговічне покриття сталі Walraven BIS UltraProtect® 1000
- підходить для монтажу всередині та зовні
- мінімум 1 000 годин випробування соляним туманом (макс. 5% червоної іржі) згідно з ISO 9227
- комплектний виріб, повністю готовий до монтажу, економія часу до 40%

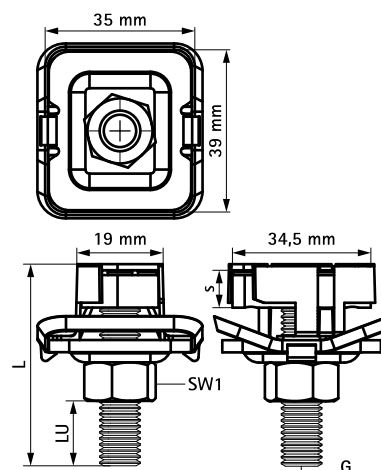


Арт. №	G	L	LU (мм)	s (мм)	SW1 (мм)	T _(inst.) (Nm)	F _{a,z} (N)	F _{a,x} (N)	Уп. min	Уп. max
652785804	M8	40 mm	16	6,0	13	11,0	3 120	1 100	15	150
652785805	M8	50 mm	26	6,0	13	11,0	3 120	1 100	15	150
652785806	M8	60 mm	36	6,0	13	11,0	3 120	1 100	5	100
652785808	M8	80 mm	56	6,0	13	11,0	3 120	1 100	5	100
652785810	M8	100 mm	76	6,0	13	11,0	3 120	1 100	5	100
652785004	M10	40 mm	12	8,0	17	15,0	5 000	1 250	15	150
652785006	M10	60 mm	32	8,0	17	15,0	5 000	1 250	5	100
652785008	M10	80 mm	52	8,0	17	15,0	5 000	1 250	5	100
652785204	M12	40 mm	10	9,0	19	22,0	5 000	2 440	5	100
652785206	M12	60 mm	30	9,0	19	22,0	5 000	2 440	5	100

M10 випробувані на вогнестійкість відповідно до EN 1366-1.

M12 випробувані на вогнестійкість відповідно до EN 1366-1.

Вказані навантаження тестовані з профілем BIS RapidStrut® 41x41x2,5мм.



Комбінувати з

Walraven RapidStrut® Монтажний профіль DS 5 (BUP1000)