

# Walraven RapidStrut® Монтажні профілі (оцинковка) Для середніх та великих навантажень

(H 04 10)

для великих навантажень

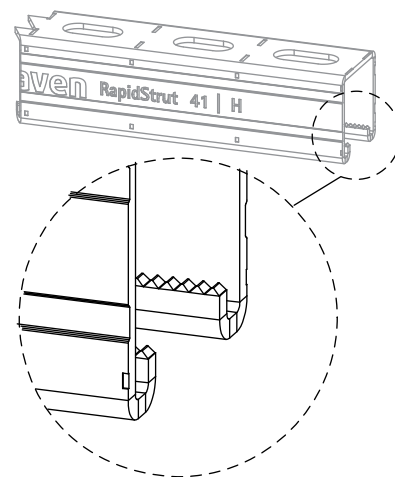


6505625

6505645

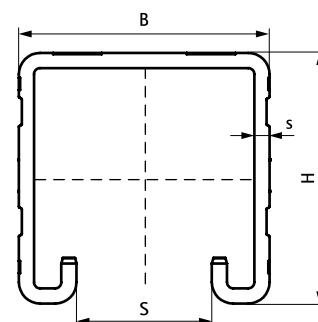
6505665

6505685



## Особливості та переваги

- універсальна система профілів
- відстань від краю профілю до першого отвору завжди однакова
- із зубцями на внутрішніх гранях для міцної фіксації елементів
- з безперервною схемою перфорації включаючи круглі отвори
- з мітками для розпилу кожні 50 мм з усіх 3 сторін профілю
- оцинковка поверхні: Сендзімира
- більш детальну інформацію про максимально допустимі навантаження ( $F_{a,2}$ ) можна знайти в таблицях навантаження або на веб-сайті
- матеріал: сталь 1.0242 (S250GD)
- профілі Strut 41x41x2,5 і вище випробувані на вогнестійкість відповідно до EN 1363-1
- Профілі монтажної системи Walraven RapidStrut® (тип 21 | L, 21 | H, 41 | L, 41 | H) відповідають BS 6946:1988, британським стандартним специфікаціям для систем опор кабелів металевих каналів для електроустановок



## Комбінувати з

Walraven RapidStrut® Болти швидкого монтажу G2 (BUP1000)  
Walraven RapidStrut® Гайки швидкого монтажу G2 (BUP1000)

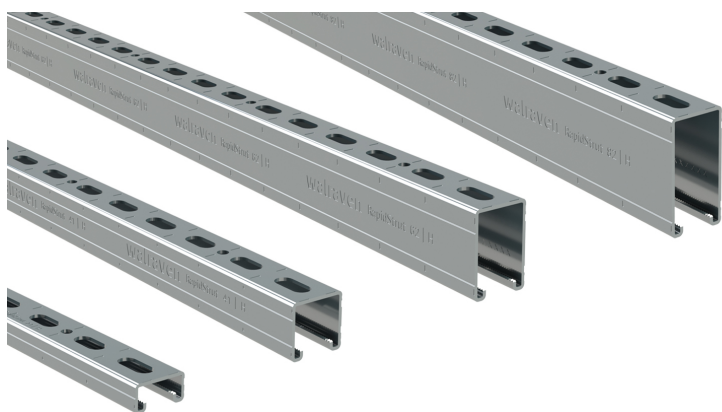
## Альтернатива

Walraven RapidStrut® Монтажний профіль DS 5 (BUP1000)

# Walraven RapidStrut® Монтажні профілі (оцинковка) Для середніх та великих навантажень

(H 04 10)

для великих навантажень



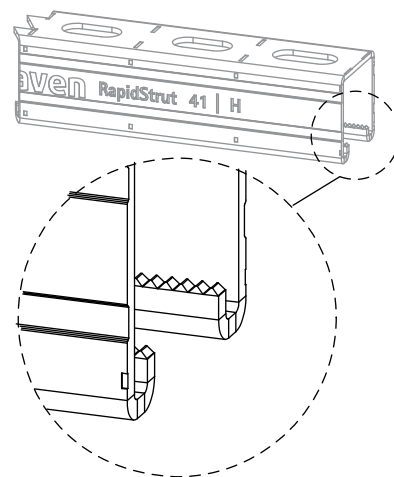
6505625

6505645

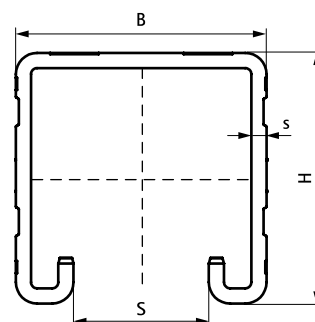
6505665

6505685

Детальна технічна інформація про RAL-сертифіковану продукцію знаходиться у веб-каталозі: [www.walraven.com](http://www.walraven.com).  
Більш детальну інформацію про максимально допустимі навантаження ( $F_{0,2}$ ) можна знайти в таблицях навантаження або на веб-сайті.



RAL-GZ 655/C  
Cert.Nr. 2012-04



## Комбінувати з

Walraven RapidStrut® Болти швидкого монтажу G2 (BUP1000)  
Walraven RapidStrut® Гайки швидкого монтажу G2 (BUP1000)

## Альтернатива

Walraven RapidStrut® Монтажний профіль DS 5 (BUP1000)