

Walraven RapidStrut® Монтажні профілі (BUP1000)

Спеціальне довговічне покриття

(H 04 13)

для великих навантажень

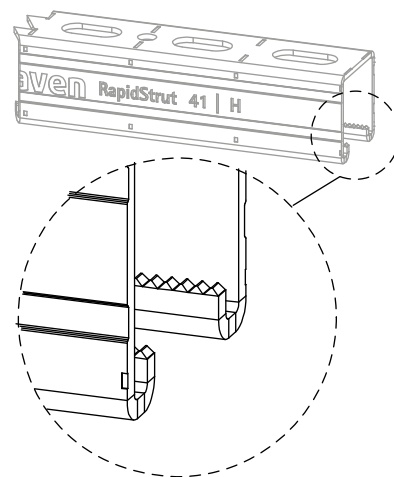


65018627

65018647

65018667

65018687

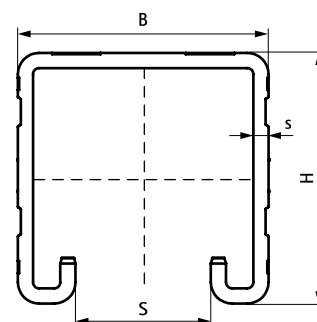


Особливості та переваги

- універсальна система профілів
- корозійна стійкість зберігається навіть після відрізу профілю
- відстань від краю профілю до першого отвору завжди однакова
- із зубцями на внутрішніх гранях для міцної фіксації елементів
- з безперервною схемою перфорації включаючи круглі отвори
- з мітками для розпилу кожні 50 мм з усіх 3 сторін профілю
- обробка поверхні:
 - спеціальне довговічне покриття сталі Walraven BIS UltraProtect® 1000
 - підходить для монтажу всередині та зовні
 - мін. 1 000 годин випробування соляним туманом (макс. 5% червоної іржі) згідно з ISO 9227
- профілі Strut 41x41x2,5 і вище випробувані на вогнестійкість відповідно до EN 1363-1
- Профілі монтажної системи Walraven RapidStrut® (тип 21 | L, 21 | H, 41 | L, 41 | H) відповідають BS 6946:1988, британським стандартним специфікаціям для систем опор кабелів металевих каналів для електроустановок
- матеріал: сталь 1.0242 (S250GD)



RAL-GZ 655/C
Cert.Nr. 2015-02



Комбінувати з

Walraven RapidStrut® Гайки швидкого монтажу G2 (BUP1000)
Walraven RapidStrut® Болти швидкого монтажу G2 (BUP1000)
Walraven Yeti® 130 Покрівельна опора

Комбінувати з

Walraven Yeti® 280 Покрівельна опора

Альтернатива

Walraven RapidStrut® Монтажний профіль DS 5 (BUP1000)

Walraven RapidStrut® Монтажні профілі (BUP1000)

Спеціальне довговічне покриття

(H 04 13)

для великих навантажень

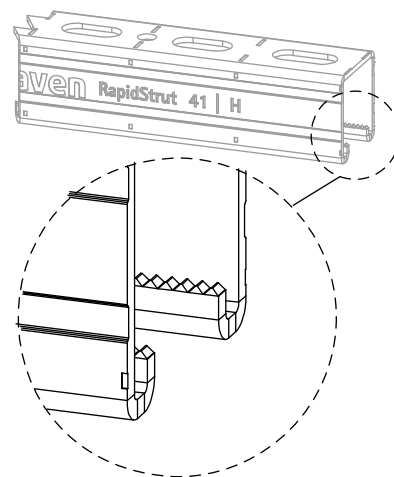


65018627

65018647

65018667

65018687



65018687	82	H	6 m	41	82	2,50	22	-	60	180	m.
----------	----	---	-----	----	----	------	----	---	----	-----	----

RAL¹ = сертифіковано і протестировано незалежною організацією згідно RAL-GZ 655/C.

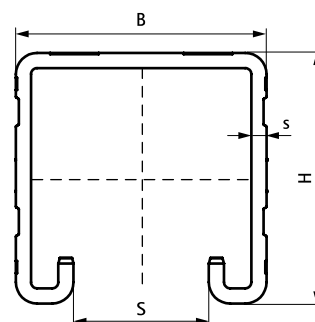
Профілі Strut 41x41x2,5 і вище випробувані на вогнестійкість до EN 1363-1.

Детальна технічна інформація про RAL-сертифіковану продукцію знаходиться у веб-каталозі: www.walraven.com.

більш детальну інформацію про максимально допустимі навантаження ($F_{0,2}$) можна знайти в таблицях навантаження або на веб-сайті.



RAL-GZ 655/C
Cert.Nr. 2015-02



Комбінувати з

Walraven RapidStrut® Гайки швидкого монтажу G2 (BUP1000)
Walraven RapidStrut® Болти швидкого монтажу G2 (BUP1000)
Walraven Yeti® 130 Покрівельна опора

Комбінувати з

Walraven Yeti® 280 Покрівельна опора

Альтернатива

Walraven RapidStrut® Монтажний профіль DS 5 (BUP1000)