

Walraven RapidStrut® Монтажні профілі (BUP1000)

Спеціальне довговічне покриття

(H 04 13)

для великих навантажень

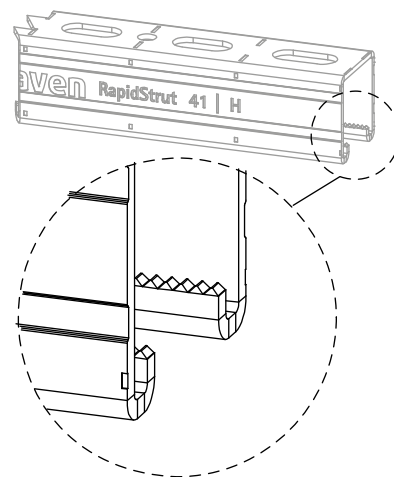


65018627

65018647

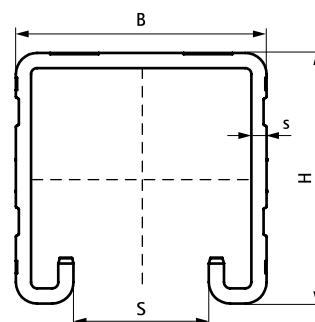
65018667

65018687



Особливості та переваги

- універсальна система профілів
 - корозійна стійкість зберігається навіть після відрізу профілю
 - відстань від краю профілю до першого отвору завжди однакова
 - із зубцями на внутрішніх гранях для міцної фіксації елементів
 - з безперервною схемою перфорації включаючи круглі отвори
 - з мітками для розпилу кожні 50 мм з усіх 3 сторін профілю
 - обробка поверхні:
 - спеціальне довговічне покриття сталі Walraven BIS UltraProtect® 1000
 - підходить для монтажу всередині та зовні
 - мін. 1 000 годин випробування соляним туманом (макс. 5% червоної іржі) згідно з ISO 9227
 - Walraven RapidStrut® 41|H і 62|H випробувані на вогнестійкість відповідно до EN 1363-1
 - Профілі монтажної системи Walraven RapidStrut® (тип 21|L, 21|H, 41|L, 41|H) відповідають BS 6946:1988, британським стандартним специфікаціям для систем опор кабелів металевих каналів для електроустановок
- матеріал: сталь 1.0242 (S250GD)



Комбінувати з

Walraven RapidStrut® Гайки швидкого монтажу G2 (BUP1000)
Walraven RapidStrut® Болти швидкого монтажу G2 (BUP1000)
Walraven Yeti® 130 Покрівельна опора

Комбінувати з

Walraven Yeti® 280 Покрівельна опора

Альтернатива

Walraven RapidStrut® Монтажний профіль DS 5 (BUP1000)

Walraven RapidStrut® Монтажні профілі (BUP1000)

Спеціальне довговічне покриття

(H 04 13)

для великих навантажень

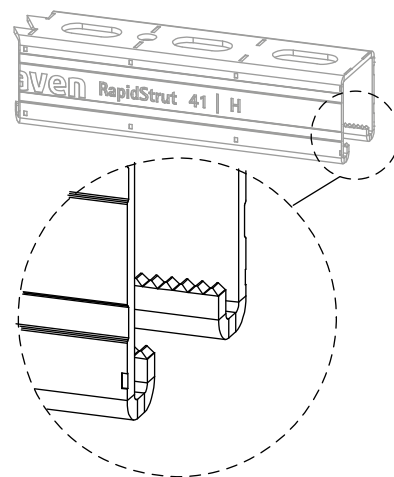


65018627

65018647

65018667

65018687



6501847100	41	H	1 m	41	41	2,50	22	RAL ¹	-	-	шт.
6501847120	41	H	1,2 m	41	41	2,50	22	RAL ¹	-	-	шт.
6501847180	41	H	1,8 m	41	41	2,50	22	RAL ¹	-	-	шт.
65018247	41	H	2 m	41	41	2,50	22	RAL ¹	20	100	м.
6501847240	41	H	2,4 m	41	41	2,50	22	RAL ¹	-	-	шт.
65018347	41	H	3 m	41	41	2,50	22	RAL ¹	30	150	м.
65018647	41	H	6 m	41	41	2,50	22	RAL ¹	60	300	м.
65018367	62	H	3 m	41	62	2,50	22	-	30	90	м.
65018667	62	H	6 m	41	62	2,50	22	-	60	180	м.
65018387	82	H	3 m	41	82	2,50	22	-	30	90	м.
65018687	82	H	6 m	41	82	2,50	22	-	60	180	м.
65018640	41	H	6 m	41	41	2,50	22	-	60	300	м.

RAL¹ = сертифіковано і протестировано незалежною організацією згідно RAL-GZ 655/C.

Walraven RapidStrut® 41|H і 62|H випробувані на вогнестійкість відповідно до EN 1363-1

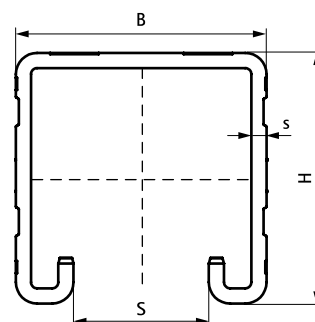
* Unslotted

Детальна технічна інформація про RAL-сертифіковану продукцію знаходиться у веб-каталозі: www.walraven.com.

більш детальну інформацію про максимально допустимі навантаження ($F_{0,2}$) можна знайти в таблицях навантаження або на веб-сайті.



RAL-GZ 655/C
Cert.Nr. 2015-02



Комбінувати з

Walraven RapidStrut® Гайки швидкого монтажу G2 (BUP1000)
Walraven RapidStrut® Болти швидкого монтажу G2 (BUP1000)
Walraven Yeti® 130 Покрівельна опора

Комбінувати з

Walraven Yeti® 280 Покрівельна опора

Альтернатива

Walraven RapidStrut® Монтажний профіль DS 5 (BUP1000)