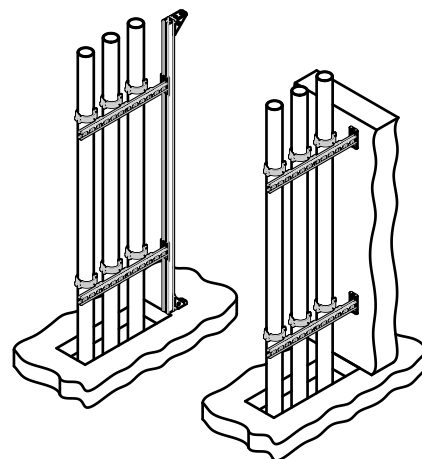


Walraven RapidStrut® Консоли стінові вертикальні (BUP1000)

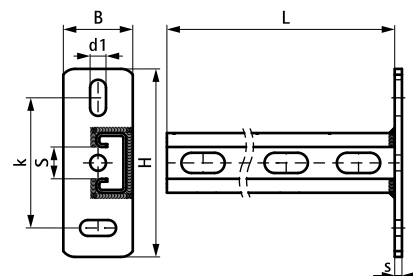
(H 08 07)



Особливості та переваги

- консоль для монтажу вертикальних трубопроводів
- чудове рішення для шахт з несучою стіною і без
- оптимальне використання доступного простору в шахтах
- приварено в середовищі CO₂
- із зубцями на внутрішніх гранях для міцної фіксації елементів
- матеріал: сталь 1.0226
- обробка поверхні:
 - спеціальне довговічне покриття сталі Walraven BIS UltraProtect® 1000
 - підходить для монтажу всередині та зовні
 - мін. 1 000 годин випробування соляним туманом (макс. 5% червоної іржі) згідно з ISO 9227

Арт. №	L	B	H	s	d1	S	k	Тип профілю	Уп. min
		(мм)	(мм)	(мм)	(мм)	(мм)	(мм)		
6603828	300 mm	48	130	5,0	25 x 11	22	90	Strut 41x21	10
6603829	600 mm	48	130	5,0	25 x 11	22	90	Strut 41x21	10



Комбінувати з

Walraven RapidStrut® Монтажні профілі (BUP1000)
Walraven RapidStrut® Гайки швидкого монтажу G2 (BUP1000)
Walraven RapidStrut® Болти швидкого

Комбінувати з

Walraven RapidStrut® Гайки швидкого монтажу (BUP1000)
Walraven WTB1 Анкери розпірні