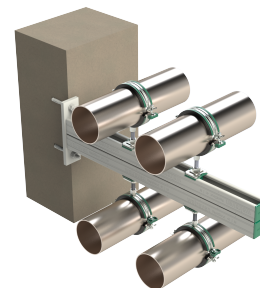


Walraven RapidStrut® Cantilever Arm 41x41D

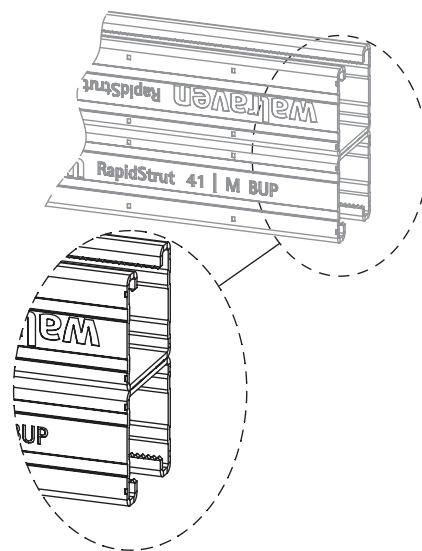
(H 08 12)

(для встановлення на стелі або підлоги)



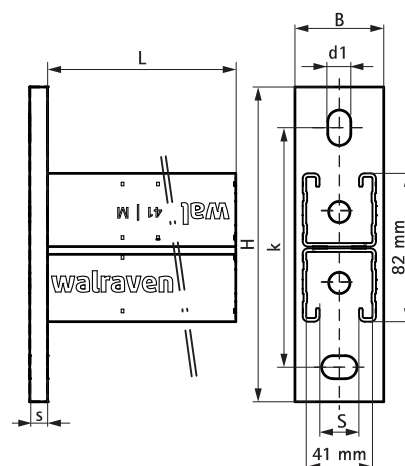
Особливості та переваги

- пластина з приварним С-подібним профілем
- для швидкого та регульованого монтажу труб
- приварено в середовищі CO₂
- з перфорацією, що повторюється з мітками для розпили кожні 50 мм
- добре збалансоване співвідношення між опорною плитою та профілем для оптимального використання вантажопідйомності
- матеріал: профілі зі сталі 1.0038 (S235JR)
- material: base plate made of steel 1.0044 (S275JR)
- обробка поверхні:
 - спеціальне довговічне покриття сталі Walraven BIS UltraProtect® 1000
 - підходить для монтажу всередині та зовні
 - мін. 1 000 годин випробування соляним туманом (макс. 5% червоної іржі) згідно з ISO 9227
- більш детальну інформацію про максимально допустимі навантаження (F_{a,z}) можна знайти в таблицях навантаження або на веб-сайті



Арт. №	L	B	H	s1	d1	S	k	Тип профілю	Уп. min	Од. Виміру
		(мм)	(мм)	(мм)	(мм)	(мм)	(мм)			
66088240	400 mm	50	177,50	10,0	20 x 13	22	135	RapidStrut 41 M	8	шт.
66088260	600 mm	50	177,50	10,0	20 x 13	22	135	RapidStrut 41 M	4	шт.
66088280	800 mm	50	177,50	10,0	20 x 13	22	135	RapidStrut 41 M	-	шт.
66088298	1 000 mm	50	177,50	10,0	20 x 13	22	135	RapidStrut 41 M	-	шт.

більш детальну інформацію про максимально допустимі навантаження (F_{a,z}) можна знайти в таблицях навантаження або на веб-сайті.



Комбінувати з

- Walraven RapidStrut® Гайки швидкого монтажу G2 (BUP1000)
- Walraven RapidStrut® Болти швидкого монтажу G2 (BUP1000)
- Walraven RapidStrut® Шайби U-подібні