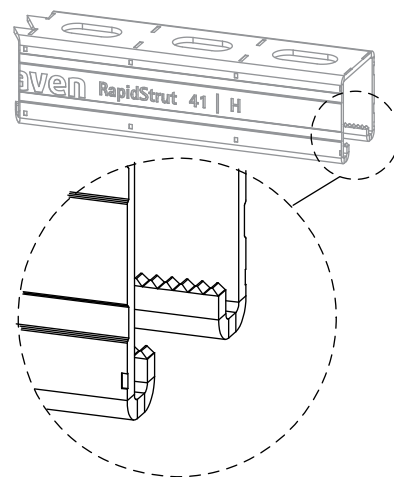
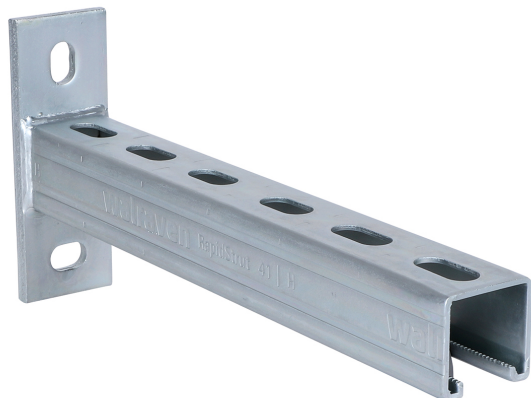


Walraven RapidStrut® Консолі стінові (BUP 1000)

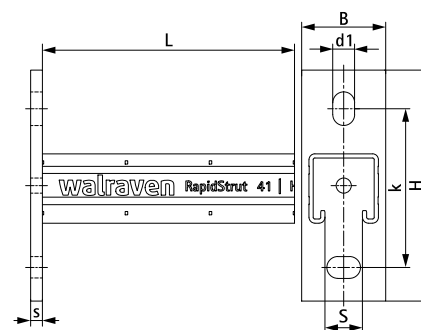
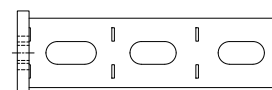
(H 08 06)

кріплення до стіни, стелі або підлоги



Особливості та переваги

- пластина з приварним С-подібним профілем
- для швидкого та регульованого монтажу труб
- приварено в середовищі CO₂
- з перфорацією, що повторюється
- з мітками для розпилу кожні 50 мм з усіх 3 сторін профілю
- добре збалансоване співвідношення між опорною плитою та профілем для оптимального використання вантажопідйомності
- матеріал: профілі зі сталі 1.0038 (S235JR)
- матеріал: опорна плита з профілем типу 21 | H зі сталі 1.0044 (S275JR)
- матеріал: опорна плита з профілем типу 41 | M і 41 | H зі сталі 1.0045 (S355JR)
- обробка поверхні:
 - спеціальне довговічне покриття сталі Walraven BIS UltraProtect® 1000
 - підходить для монтажу всередині та зовні
 - мін. 1 000 годин випробування соляним туманом (макс. 5% червоної іржі) згідно з ISO 9227
- профілі типу 41 | H і вище перевірені на пожежну безпеку відповідно до EN 1366-1
- більш детальну інформацію про максимально допустимі навантаження (F_{a,z}) можна знайти в таблицях навантаження або на веб-сайті



Арт. №	Тип	L	B	H	s	d1	S	k	Yn.min
			(мм)	(мм)	(мм)	(мм)	(мм)	(мм)	
66082120	21 H	200 mm	50	110,0	5,0	18 x 11	22	70	10
66082130	21 H	300 mm	50	110,0	5,0	18 x 11	22	70	10
66082145	21 H	450 mm	50	110,0	5,0	18 x 11	22	70	20
66082160	21 H	600 mm	50	110,0	5,0	18 x 11	22	70	10
66084030	41 M	300 mm	50	137,5	7,0	20 x 13	22	95	10
66084045	41 M	450 mm	50	137,5	7,0	20 x 13	22	95	10
66084060	41 M	600 mm	50	137,5	7,0	20 x 13	22	95	8
66084115	41 H	150 mm	50	137,5	7,0	20 x 13	22	95	10
66084120	41 H	200 mm	50	137,5	7,0	20 x 13	22	95	10
66084130	41 H	300 mm	50	137,5	7,0	20 x 13	22	95	10
66084140	41 H	400 mm	50	137,5	7,0	20 x 13	22	95	10
66084145	41 H	450 mm	50	137,5	7,0	20 x 13	22	95	10
66084150	41 H	500 mm	50	137,5	7,0	20 x 13	22	95	10
66084160	41 H	600 mm	50	137,5	7,0	20 x 13	22	95	8
66084175	41 H	750 mm	50	137,5	7,0	20 x 13	22	95	8
66084198	41 H	1 000 mm	50	137,5	7,0	20 x 13	22	95	1
66084199	41 H	1 200 mm	50	137,5	7,0	20 x 13	22	95	1

більш детальну інформацію про максимально допустимі навантаження (F_{a,z}) можна знайти в таблицях навантаження або на веб-сайті.

Комбінувати з

Walraven RapidStrut® Монтажні гайки (BUP1000)
Walraven RapidStrut® Заглушки для профілю
Walraven Strut Гумовий профіль

Комбінувати з

Walraven RapidStrut® Підпорка (BUP1000)
Walraven Ковзні опори