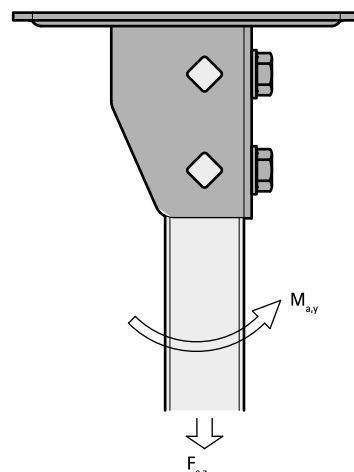


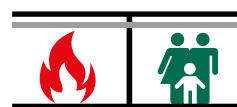
# Walraven RapidStrut® Тримач стіновий G2 (BUP1000)

(H 12 03)

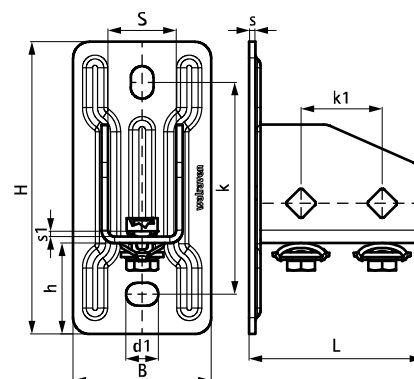


## Особливості та переваги

- універсальний стіновий тримач для профілю Strut
- підходить для всіх типів профілю Strut
- відкриту сторону профілю 41x41 можна повернути у будь-який бік
- при великих навантаженнях рекомендуємо встановлювати за допомогою анкерних болтів
- економія часу на монтаж завдяки попередньо зібраним кріпленням до 40%
- випробувані на вогнестійкість відповідно до EN 1366-1
- матеріал: частини зі сталі 1.0332; пружина з поліоксіметилену (POM) зеленого кольору
- обробка поверхні:
  - спеціальне довговічне покриття сталі Walraven BIS UltraProtect® 1000
  - підходить для монтажу всередині та зовні
  - мін. 1 000 годин випробування соляним туманом (макс. 5% червоної іржі) згідно з ISO 9227



Арт. №	L	B	H	h	s	d1	S	k	k1	F <sub>a,z</sub>	F <sub>a,z 2</sub>	M <sub>a,y</sub>	Уп. min
		(мм)	(мм)	(мм)	(мм)	(мм)	(мм)	(мм)	(мм)	(N)	(N)	(Nm)	
665885400	107 mm	85	180	56	4,0	20 x 14	42	130,5	50	3 636	5 151	485,0	10
<p><i>F<sub>a,z</sub></i>: макс. допустиме навантаження при використанні 2-х каналних гайок M10, затягнутих моментом 40 Нм.</p> <p><i>F<sub>a,z 2</sub></i>: макс. допустиме навантаження при використанні 2-х болтів M10, затягнутих моментом 40 Нм.</p> <p><i>M<sub>a,y</sub></i>: макс. момент при використанні 2-х болтів M10, затягнутих моментом 40 Нм.</p>													



### Комбінувати з

Walraven RapidStrut® Монтажний профіль DS 5 (BUP1000)  
Walraven RapidStrut® Монтажні профілі (BUP1000)  
Walraven RapidStrut® Гайки швидкого

### Комбінувати з

Walraven Шайби (BUP1000)  
BIS Болти шестигранні (BUP1000)  
Walraven WTB1 Анкери розпірні

### Альтернатива

Walraven Strut Тримач профілю посилений (BUP1000)