

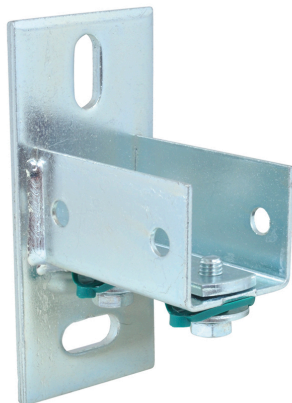
Walraven RapidRail® Тримач стіновий для створення консолей різної довжини

(G 15 05)

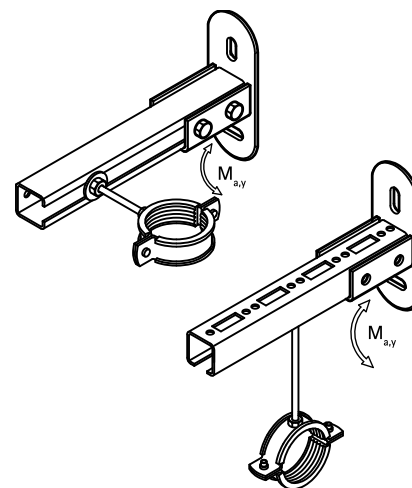
монтаж до стіни та підлоги



661 3 200

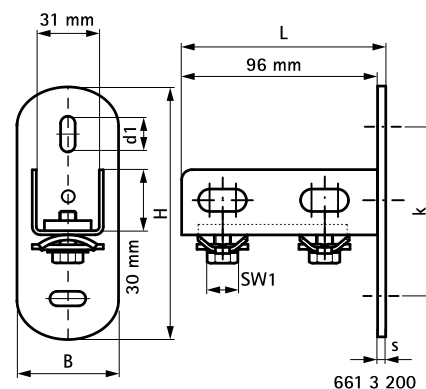


661 3 235

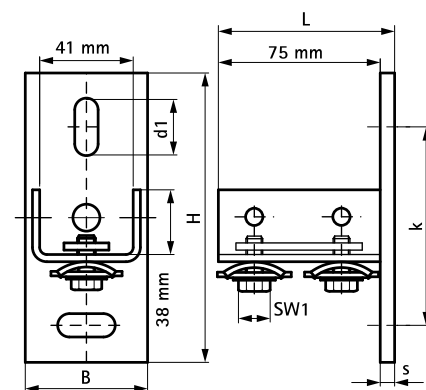


Особливості та переваги

- універсальний стіновий тримач для профілю
- дозволяє створювати нестандартні довжини монтажних консолей чи конструкції для кріплення інженерних комунікацій
- має бокову перфорацію, тому профіль можна змонтувати відкриттям вниз чи в бік
- Арт. № 6613200: підходить для монтажних профілів 27x18, 30x15, 30x20, 30x30, 30x45
- Арт. № 6613235: підходить для 38x40
- для зручності монтажні отвори розміщені під кутом 90°
- приварено в середовищі CO₂
- у зборі з монтажними гайками BIS RapidRail® для швидкого та безпечного монтажу
- матеріал: частини зі сталі 1.0332; пружина з поліоксиметилену (POM) зеленого кольору
- оцинковка: електrolітична



661 3 200



661 3 235

Арт. №	L	B	H	s	d1	k	SW1	Тип	M _{a,y} (Nm)	Уп.min
6613200	100 mm	50 (мм)	123 (мм)	4,0 (мм)	25 x 11 (мм)	83 (мм)	13 (мм)	27x18, 30x15, 30x20, 30x30, 30x45	140,0	25
6613235	80 mm	60 (мм)	133 (мм)	5,0 (мм)	25 x 11 (мм)	93 (мм)	13 (мм)	38x40	310,0	25

Комбінувати з

Walraven RapidRail® Монтажні профілі