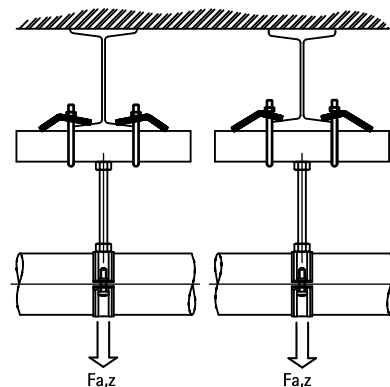


## Walraven Балочний зажим нерж.

кріплення до сталевих конструкцій

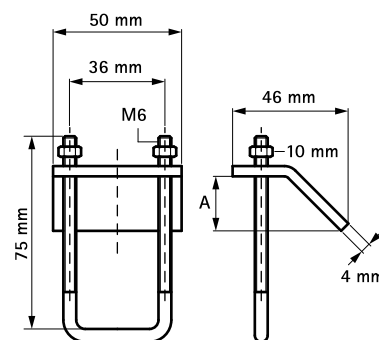
(M 37 05)



### Особливості та переваги

- для монтажу до сталевих балок без зварювання та свердління
- матеріал: нержавіюча сталь 1.4401 (AISI 316)
- на кожну точку кріплення слід завжди використовувати 2 елементи

Арт. №	A (мм)	SW1 (мм)	T <sub>(inst.)</sub> (Nm)	Тип	F <sub>a,z</sub> (N)	Уп. min
6587011	< 16	10	7,5	30x15, 30x20, 30x30	4 500	50



### Комбінувати з

Walraven RapidRail® Монтажні профілі нерж.