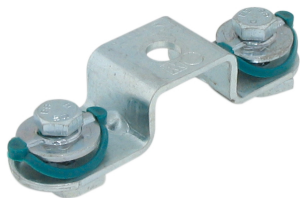


Walraven RapidRail® З'єднувачі сідлові

(G 35 50)

для створення конструкцій з монтажних профілів Walraven RapidRail



Особливості та переваги

- з'єднувач з попередньо встановленими гайками швидкого монтажу Walraven RapidRail® у зборі
- для створення конструкцій з монтажного профілю
- комплектний виріб, повністю готовий до монтажу, економія часу до 40%
- матеріал: частини зі сталі 1.0332; пружина з поліоксіметилену (POM) зеленого кольору
- оцинковка: електролітична

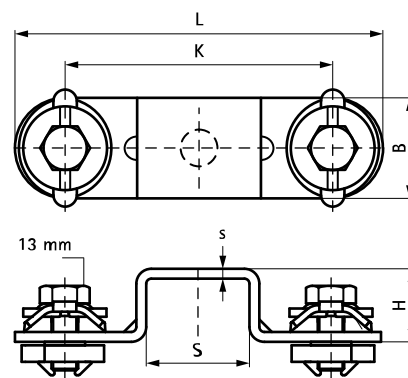


RAL-GZ 655/D
Cert.Nr. 2012-10

Арт. №	L	B	H	s	S	k	T _(inst.)	Тип	F _{a,z}	F _{a,x}	RAL	Уп. min
		(мм)	(мм)	(мм)	(мм)	(мм)	(Nm)		(N)	(N)		
6584150	104 mm	30	20	3,0	28	74	15,0	27x18	1 226	689	RAL ¹	25
6584151	112 mm	30	17	3,0	31	82	15,0	30x15	1 226	689	RAL ¹	25
6584152	109 mm	30	22	3,0	31	79	15,0	30x20	1 226	689	RAL ¹	25
6584153	97 mm	30	32	3,0	31	67	15,0	30x30	1 226	689	-	25
6584156	117 mm	30	42	3,0	39	87	15,0	38x40	1 226	689	-	25

RAL¹ = сертифіковано і перевірено незалежною організацією згідно RAL-GZ 655/D в комбінації з профілями 30x15, 30x20, 30x30 і 30x45.

Детальна технічна інформація про RAL-сертифіковану продукцію знаходиться у веб-каталозі: www.walraven.com.



Комбінувати з

Walraven RapidRail® Монтажні профілі