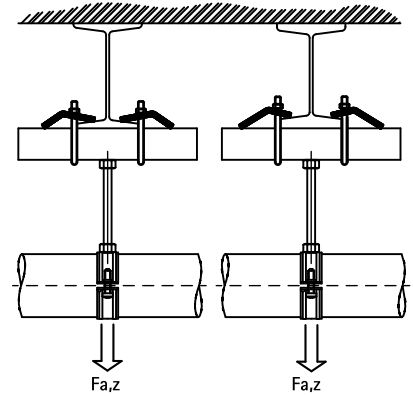


Walraven RapidRail® Затискач балочний

кріплення до сталевих конструкцій

(G 40 05)

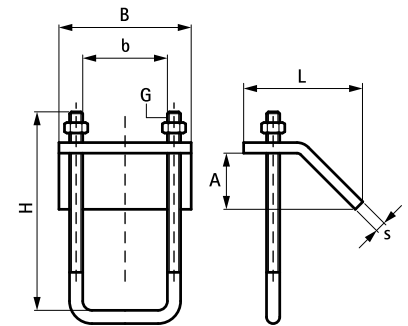


Особливості та переваги

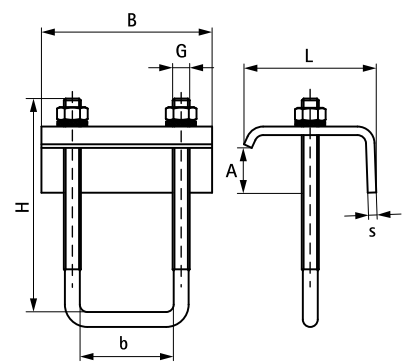
- для монтажу до сталевих балок без зварювання та свердління
- матеріал: сталь
- на кожну точку кріплення слід завжди використовувати 2 елементи
- оцинковка: електролітична

Арт. №	A (мм)	G	L	B	H	b	s	T _(inst.) (Nm)	Тип	F _{a,z} (N)	Уп. min
6585011	< 16	M6	45 mm	50	75	31	4,0	15,0	27x18, 30x15, 30x20, 30x30, 30x45, 38x40	2 500	50
6585014	< 20	M8	60,9 mm	80	100	44	4,0	15,0	38x40	2 500	50

Примітка! Представлене безпечне навантаження (Fa, z) визачене виключно для набору балочних зажимів, залежно від ситуації з навантаженням макс. дозволене навантаження профілю необхідно розрахувати окремо.



6585011



6585014

Комбінувати з

Walraven RapidRail® Монтажні профілі