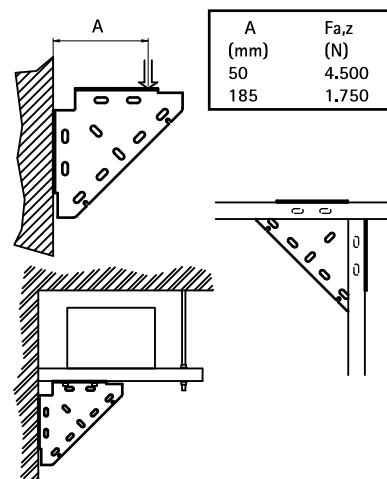


Walraven RapidRail® З'єднувач тригранний

(G 20 25)

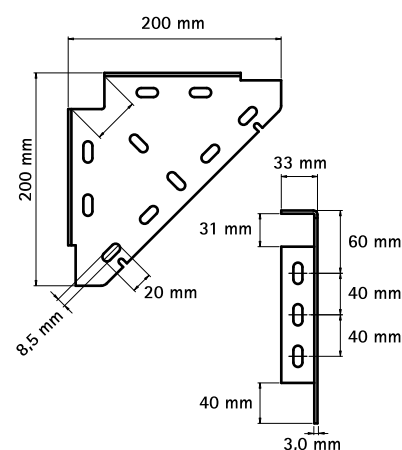
для створення конструкцій з монтажних профілів Walraven RapidRail



Особливості та переваги

- суцільний металевий елемент
- для встановлення в якості опорного елемента зверху, знизу чи збоку консолі або профілю
- для створення посилених конструкцій з профілів
- підходить для монтажних профілів 27x18, 30x15, 30x20, 30x30, а також 30x45 (кріплення за зовнішню основу)
- матеріал: сталь
- оцинковка: електролітична

Арт. №	Тип	Уп. min
6603010	27x18, 30x15, 30x20, 30x30, 30x45	10
Шукаєте тригранний з'єднувач для профілю WM35? Дивіться Арт. № 66038020		



Комбінувати з
Walraven RapidRail® Монтажні профілі

Альтернатива
Walraven RapidRail® З'єднувач тригранний посилений