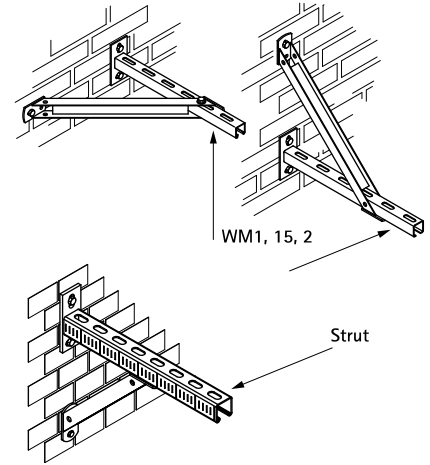


# Walraven RapidRail® Підпорки

(G 20 05)

збільшення допустимого навантаження на монтажні консолі

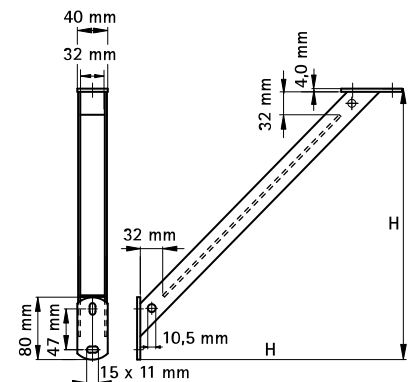


## Особливості та переваги

- посилюючі підпорки 45°
- для встановлення в якості опорного елемента зверху, знизу чи збоку консолі або профілю
- для створення посилених конструкцій з профілів
- виключення: профіль 30x45 не підходить для наскрізного кріплення в підпорці
- підходить для монтажних профілів 27x18, 30x15, 30x20, 30x30, а також 30x45 (кріплення за зовнішню основу)
- приварено в середовищі CO<sub>2</sub>
- матеріал: сталь
- оцинковка: електrolітична

Арт. №	H (мм)	Тип	Уп. min
6628220	250	27x18, 30x15, 30x20, 30x30, 30x45	10
6628230	350	27x18, 30x15, 30x20, 30x30, 30x45	10

Шукаєте підпорку для профілю WM35? Дивіться Арт. № 66288530



## Комбінувати з

Walraven RapidRail® Монтажні профілі  
Walraven RapidRail® Консолі стінові