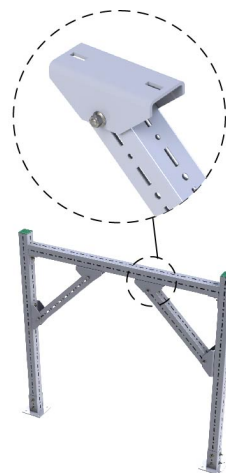
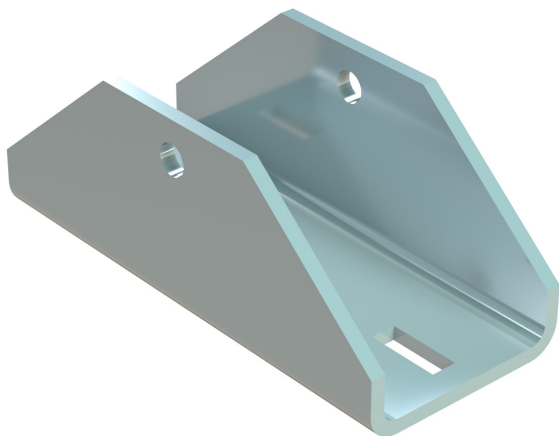


# Walraven Maxx Hinged Connector

(H2 05 20)

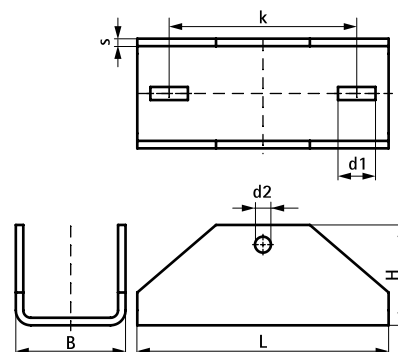
for hinged connections with Maxx profiles



## Особливості та переваги

- U-shaped plate for hinged connections made from Maxx Profiles 100x100 (MX100)
- applicable as bracing element for Maxx Profile constructions
- to be used in combination with profiles MX100 and Bolt Set M16x140mm (Part No. 614581614, to be ordered separately)
- material: steel 1.0044 (S275JR)
- оцинковка: гаряча

| Арт. №  | L      | B   | H   | s | d1    | d2 | k   | Тип   | F <sub>a,z</sub><br>(N) | Уп. min | Од. Виміру |
|---------|--------|-----|-----|---|-------|----|-----|-------|-------------------------|---------|------------|
| 6581815 | 268 mm | 117 | 107 | 8 | 40x14 | 17 | 200 | MX100 | 14 100                  | 1       | шт.        |



## Комбінувати з

Walraven Maxx Монтажні профілі  
 Walraven Maxx Болт швидкого монтажу  
 Walraven Maxx Болти для наскрізного монтажу