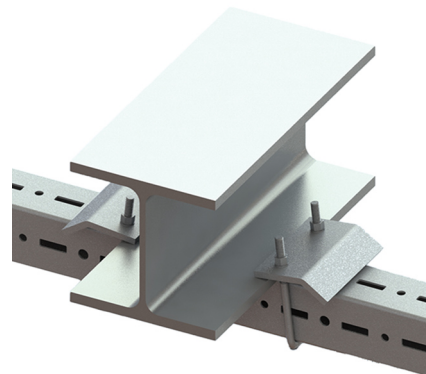
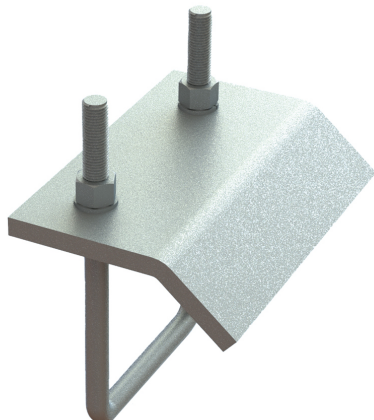


Walraven Махх Затискачі балочні

(H2 05 46)

для монтажу профілів до балок

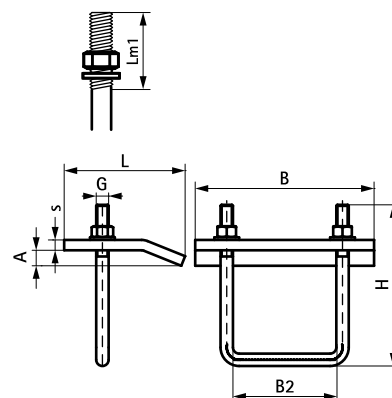


Особливості та переваги

- для монтажу до сталевих балок без зварювання та свердління
- на кожну точку кріплення слід завжди використовувати 2 елементи
- Артикул № 6589110: підходить для МХ100 та МХ120
- Артикул № 6589109: підходить для МХ80
- Артикул № 6589115: підходить для МХ150
- матеріал: сталь S235JR
- оцинковка: гаряча

Арт. №	Тип	A (мм)	G	L	B (мм)	B2 (мм)	H (мм)	s (мм)	Lm1 (мм)	F _{a,z} (N)	Уп. min
6589109	BC80	10 - 25	M12	107 mm	135	82	162	10,0	74	11 200*	-
6589110	BC100/120	10 - 25	M12	117 mm	173	101	190	10,0	70	12 400*	-
6589115	BC150	10 - 25	M12	117 mm	173	101	220	10,0	80	12 400*	-

* = Максимально допустиме навантаження на пару



Комбінувати з

Walraven Махх Монтажні профілі