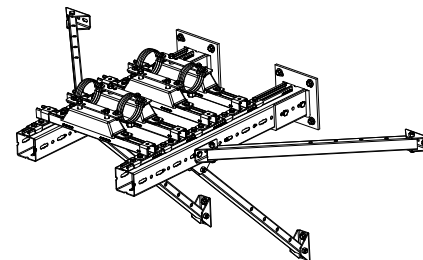
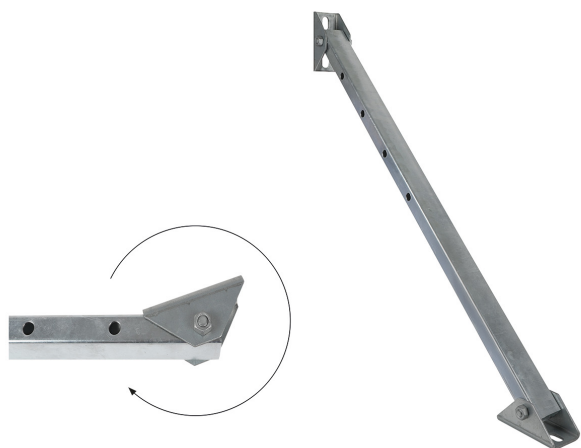


Walraven RapidStrut® Підпорка регульована

(H 1607)

збільшення допустимого навантаження на монтажні консолі і профіль

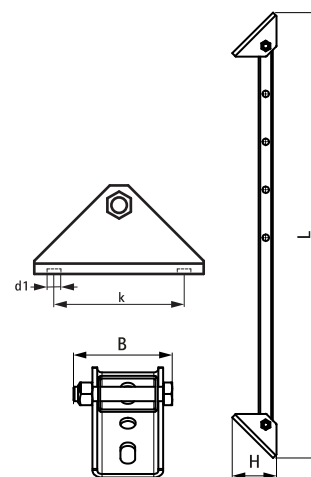


Особливості та переваги

- посилююча підпорка з регульованим кутом опори
- для установки в якості опорного елемента зверху, знизу чи збоку консолі або профіля
- можливе зменшення до довжини 529 мм з кроком у 100 мм через зроблені додаткові бокові отвори (різати, відступивши 15мм від краю отвору)
- для створення опорних та посилених конструкцій з профілів Strut і Maxx
- матеріал: сталь 1.0242 (S250GD); сталь 1.0038 (S235JR)
- обробка поверхні: U-пластина: ZM310-MAС (попередньо оцинкована); Профіль труби: гарячеоцинкований 50-80 мкм

Арт. №	L	B (мм)	H (мм)	d1 (мм)	k (мм)	F _{a,z} (N)	Уп.min
6621083	929	83	92	25 x 12,2	70,6	7 500	-

The (F_{a,z}) value is the safe load in axial direction (tension or compression) that the product can withstand in its longest version (uncutted) without damaging the connection holes or buckling the rail.



Комбінувати з

Walraven RapidStrut® Монтажні профілі (оцинковка Сентдзимира)
Walraven RapidStrut® Монтажні профілі подвійні
Walraven WTR1 Анкери розпінні

Альтернатива

Walraven RapidStrut® Підпорка (BUP1000)