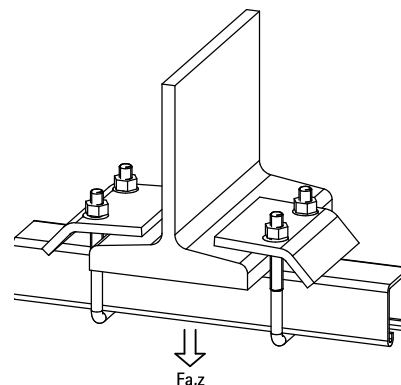


Walraven RapidStrut® Затискачі балочні

(H 36 05)

для створення конструкції за допомогою монтажного профілю Strut

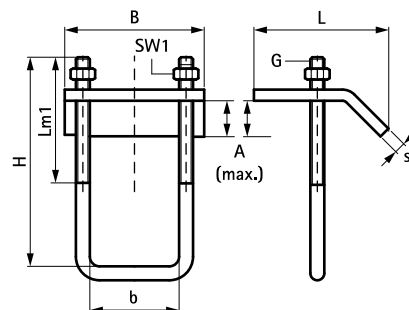


Особливості та переваги

- для монтажу до сталевих балок без зварювання та свердління
- матеріал: сталь 1.0332
- на кожну точку кріплення слід завжди використовувати 2 елементи
- оцинковка: гаряча

Арт. №	A (мм)	G	L	B (мм)	H (мм)	b (мм)	s (мм)	Lm1 (мм)	SW1 (мм)	T _{inst} (Нм)	Тип	F _{a,z} (N)	Уп. min
66581711	17,5	M10	69 mm	80	90		5,5	60	17	15	Strut 41x21 + 41x41 + 41x21D	5 700	25
66581721	20,0	M10	69 mm	80	130	44	6,0	75	17	15	Strut 41x62 + 41x82 + 41x41D + DS 5 (41 x 51)	5 700	25

також постачається з нерж. сталі 1.4401 (AISI 316).



Комбінувати з

Walraven RapidStrut® Монтажні профілі (оцинковка Сендзімира)
Walraven RapidStrut® Монтажні профілі (BUP1000)
Walraven RapidStrut® Монтажний

Комбінувати з

Walraven RapidStrut® Монтажні профілі подвійні