

## Walraven WUP Дюбелі універсальні

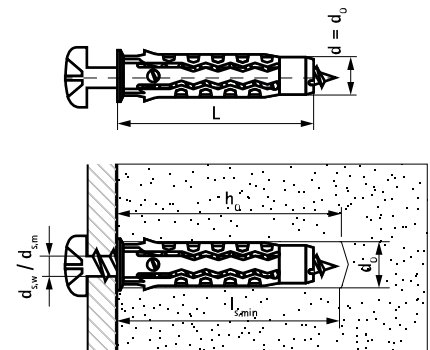
(L 07 07)

стандартний універсальний анкер для багатьох типів матеріалів основи



### Особливості та переваги

- висока несуча здатність
  - можна використовувати з гвинтами для дерева, саморізами для ДСП та метричними болтами
  - підходить для різноманітних матеріалів основи
  - легко вкладається в отвір
  - бортик запобігає переміщенню дюбеля глибше в отвір
  - не розширюється передчасно
  - протидіє обертанню в отворах
  - Застосування:
    - полиці
    - настінні шафи
    - монтаж сантехніки
    - кріплення систем опалення, вентиляції та кондиціонування
  - матеріал: високоякісний поліамід PA6
- Основа:
    - газобетон
    - бетон
    - цегла
    - пустотіла кладка
    - гірська порода
    - силікатна цегла
    - натуральний камінь
    - будівельний гіпс



## Walraven WUP Дюбелі універсальні

(L 07 07)

стандартний універсальний анкер для багатьох типів матеріалів основи



дерева з максимальним діаметром і включають коефіцієнт безпеки 5.

