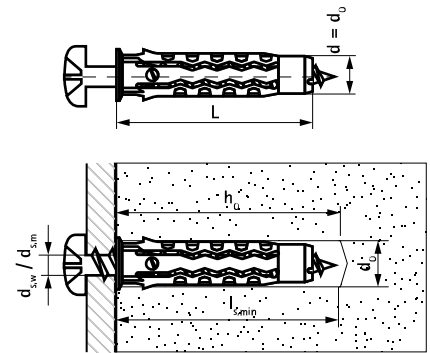


WUP Універсальний дюбель

(L 07 05)

стандартний універсальний анкер для всіх типів матеріалів основи



Особливості та переваги

- висока несуча здатність
- можна використовувати з гвинтами для дерева, саморізами для ДСП та метричними болтами
- підходить для різноманітних матеріалів основи
- легко ковзає в отвір
- бортик запобігає переміщенню дюбеля глибше в отвір
- не розширюється передчасно
- протидіє обертанню в отворах
- Застосування:
 - полиці
 - навісні шафи
 - монтаж сантехніки
 - кріплення систем опалення, вентиляції та кондиціонування
- матеріал: високоякісний поліамід PA6
- Основа:
 - газобетон
 - бетон
 - цегла
 - пустотіла кладка
 - гірська порода
 - силікатна цегла
 - натуральний камінь
 - будівельний гіпс

WUP Універсальний дюбель

(L 07 05)

стандартний універсальний анкер для всіх типів матеріалів основи



6100706	WUP 6x30	30 mm	34	6	40	3,5 - 5,0	M4		0,20	0,45	0,12	0,70	100	3 600
6100708	WUP 8x40	40 mm	44	8	50	4,5 - 6,0	-	1,00	0,40	1,15	0,19	1,00	100	3 600
6100710	WUP 10x50	50 mm	54	10	70	6,0 - 8,0	-	1,10	0,45	1,90	0,30	1,80	50	1 800
6100712	WUP 12x60	60 mm	64	12	70	8,0 - 10,0	-	1,50	0,50	2,70	0,40	2,10	25	900

Наведені рекомендовані навантаження на розтяг були досягнуті за допомогою шурупа для дерева з максимальним діаметром і включають коефіцієнт безпеки 5.