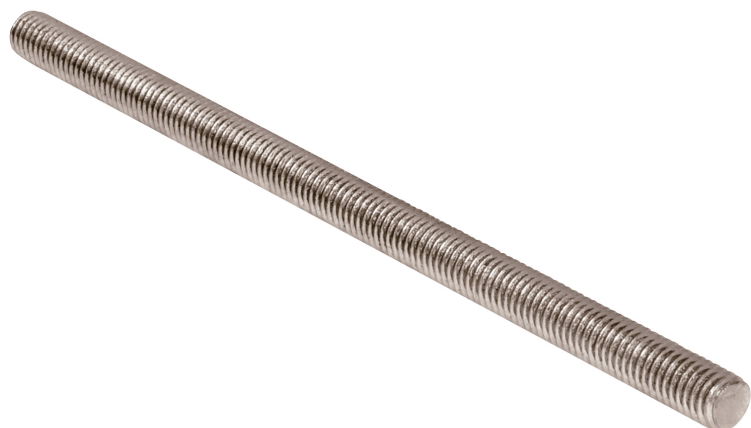


WIS Шпильки різьбові з нерж.сталі

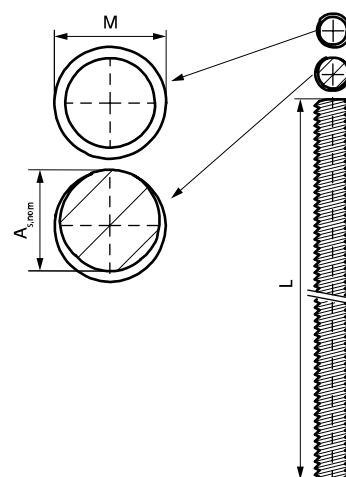
(M 95 24)



Особливості та переваги

- DIN 976-1
- різьба з кутом 60° забезпечує найвищу ефективність
- матеріал: нержавіюча сталь 1.4401 (AISI 316)

Арт. №	Код	Thread (M)	L	A _{s,ном} (мм ²)	Уп-ка
63079108	WIS TR SSSt M8x1000	M8	1 m	36,6	50
63079110	WIS TR SSSt M10x1000	M10	1 m	58,0	25
63079112	WIS TR SSSt M12x1000	M12	1 m	84,3	20
63079116	WIS TR SSSt M16x1000	M16	1 m	157,0	10



Комбінувати з

WSDS+ Бур ударний
Walraven WIS Хімічний анкер WPSF100
Walraven WIS Хімічний анкер WVSF200

Комбінувати з

BIS Гайки шестигранні нерж.