

Walraven WHA1H Анкери розпирні для великих навантажень

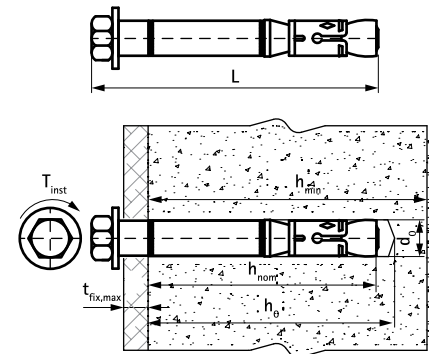
(L 03 54)

високоєфективний анкер для розтягнутого бетону (з тріщинами) та сейсмічних умов



Особливості та переваги

- дуже висока несуча здатність
- ETA Опція 1 для розтягнутого та стиснутого бетону (з тріщинами і без)
- клас вогнестійкості R30-R120 для проектування анкерів в зоні впливу вогню
- категорії сейсмостійкості C1 і C2 для проектування конструкцій кріплення при сейсмічному впливі
- матеріал: сталь
- оцинковка: електролітична
- Основа:
 - розтягнутий бетон (з тріщинами)
 - стиснутий бетон (без тріщин)



Арт. №	Код	Size	L	d ₀	h ₀	h _{min}	h _{nom}	t _{fix,max}	Рек. навантаж. на розтяг C20/25 бетон без тріщин (kN)	Рек. навантаж. на розтяг C20/25 бетон з тріщинами (kN)	Уп.min
				(мм)	(мм)	(мм)	(мм)	(мм)			
609832120	WHA1H 12x85	M8	85 mm	12	80	120	70	10	9,52*	5,71*	50
609832121	WHA1H 12x125	M8	125 mm	12	80	120	70	50	9,52*	5,71*	25
609832150	WHA1H 15x110	M10	110 mm	15	95	140	85	15	14,29*	7,62*	25
609832180	WHA1H 18x117	M12	117 mm	18	105	160	95	10	17,20*	12,26*	20

* Рекомендовані навантаження: вказані для одиночних анкерів; застосовуються для правильно встановлених анкерів на максимальній глибині анкерування; включають частковий коефіцієнт безпеки і загальний частковий коефіцієнт безпеки для дії 1.4. Коефіцієнт надійності за навантаженням залежить від типу навантаження і враховує національні норми. Всі види руйнувань анкерів і відповідна Європейська Технічна Оцінка продукту повинні враховуватися при проектуванні анкера. Для отримання більш детальної інформації, див. Звіт ETA.

Комбінувати з

Walraven WIS Щітки
Walraven WIS Насос для очищення отворів
WD11 Бур з обмежувачем

Комбінувати з

WSDS+ Бур ударний