

Walraven WDI1 Анкери забивні сталеві

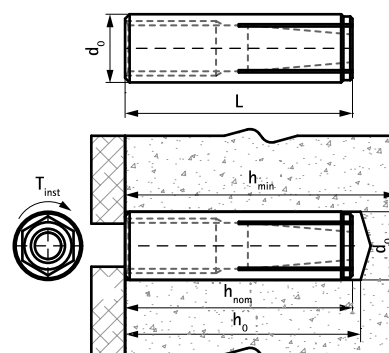
(L 03 05)

стандартний забивний анкер



Особливості та переваги

- простий і швидкий монтаж
- середня несуча здатність
- без бортику для можливості установки анкера при збільшеній глибині отвору
- матеріал: сталь
- оцинковка: електrolітична
- ETA ETAG001 Частина 6 для групового кріплення ненесучих конструкцій
- клас вогнестійкості R30-R120 для проектування анкерів в зоні впливу вогню (M8-M16)
- Основа:
 - розтягнутий бетон (з тріщинами)
 - стиснутий бетон (без тріщин)



Арт. №	Код	Size	L	d ₀ (мм)	h ₀ (мм)	h _{min} (мм)	h _{nom} (мм)	Рек. навантаж. на розтяг C20/25 бетон	ETA (kN)	Уп.min	Уп.max	
6103006	WDI1 6x25	M6	25 mm	8	≥ 30	80	≥ 25		0,52*	ETA	100	2 400
6103008	WDI1 8x30	M8	30 mm	10	≥ 32	80	≥ 30		1,02*	ETA	100	600
6103010	WDI1 10x40	M10	40 mm	12	≥ 42	80	≥ 40		1,55*	ETA	50	500
6103012	WDI1 12x50	M12	50 mm	15	≥ 53	100	≥ 50		2,19*	ETA	50	300
6103016	WDI1 16x65	M16	65 mm	20	≥ 70	130	≥ 65		4,53*	ETA	25	200

* Рекомендовані навантаження: для групового кріплення ненесучих конструкцій згідно ETAG001, Частина 6; застосовуються до правильно встановлених анкерів при максимальній глибині анкерування; включають коефіцієнт надійності за матеріалом і коефіцієнт запасу міцності 1.4. Коефіцієнт надійності за навантаженням залежить від типу навантаження і враховує національні норми. Всі види руйнувань анкерів і відповідна Європейська Технічна Оцінка продукту повинні враховуватися при проектуванні анкера.
Для отримання більш детальної інформації, див. Звіт ETA.

Комбінувати з

WDI1 Інструмент для установки
Walraven WIS Щітки
Walraven WIS Насос для очищення отворів

Комбінувати з

WDI1 Бур з обмежувачем
WSDS+ Бур ударний