

WCP Дюбель для порожнин

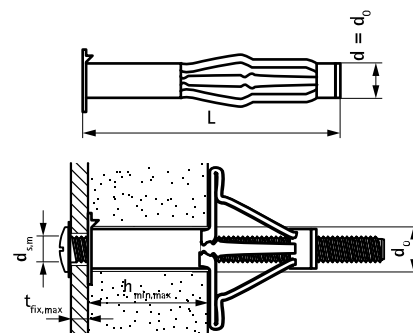
(L 07 25)

металевий анкер з гвинтом для порожніх стін



Особливості та переваги

- висока навантажувальна здатність та безпека
- може використовуватися з різними типами викруток
- Застосування:
 - полиці
 - настінні шафи
 - монтаж сантехніки
 - кріплення систем опалення, вентиляції та кондиціонування
- матеріал: сталь
- оцинковка: електролітична
- Основа:
 - порожня кладка
 - ДСП
 - гіпсокартон



Арт. №	Код	L	d ₀	d _{s,m}	h _{min,max}	t _{fix,max}	Drive	Рек.	Рек.	Рек.	Рек.	Уп.min	Уп.max
								навантаж. на розтяг дірчаста цегла (Hlz 12) (kN)	навантаж. на розтяг ДСП (h=13 мм) (kN)	навантаж. на розтяг гіпсокартону (h = 12,5 мм) (kN)	навантаж. на розтяг цементно-стружкова плита (h=12мм) (kN)		
6105400	WCP 4x35	35 mm	8	M4	4 - 9	16	Philips	-	0,20	0,15	0,35	100	1 200
6105501	WCP 5x37	37 mm	10	M5	5 - 13	20	Philips	-	0,25	0,18	0,40	100	1 200
6105502	WCP 5x50	50 mm	10	M5	5 - 18	26	Philips	-	0,25	0,18	0,40	100	900
6105601	WCP 6x37	37 mm	12	M6	4 - 13	16	Philips	0,70	0,28	0,20	0,42	100	900
6105603	WCP 6x63	63 mm	12	M6	16 - 32	28	Philips	0,70	0,28	0,20	0,42	100	300

Наведені рекомендовані навантаження включають коефіцієнт безпеки 3.