

WCA1 Анкер-клин

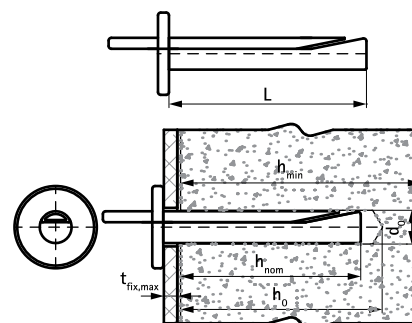
(L 03 80)

доступний стельовий забивний анкер



Особливості та переваги

- наскрізний монтаж
- простий і швидкий монтаж
- візуальний контроль правильної установки анкера
- середня несуча здатність
- матеріал: сталь
- оцинковка: електrolітична
- ETA ETAG001 Частина 6 для групового кріплення ненесучих конструкцій
- клас вогнестійкості R30-R120 для проектування анкерів в зоні впливу вогню
- Основа:
 - розтягнутий бетон (з тріщинами)
 - стиснутий бетон (без тріщин)



Арт. №	Код	Size	L	d ₀ (мм)	h ₀ (мм)	h _{min} (мм)	h _{nom} (мм)	t _{fix,max} (мм)	Рек. навантаж. на розтяг C20/25 бетон (кН)	Уп.min	Уп.max
60963604	WCA1 6x40	6	36 mm	6	≥ 40	100	≥ 32	4,5	1,43*	100	1 600
60963665	WCA1 6x65	6	65 mm	6	≥ 40	100	≥ 32	35,0	1,43*	100	800

* Рекомендовані навантаження: для групового кріплення ненесучих конструкцій згідно ETAG001, Частина 6; застосовуються до правильно встановлених анкерів при максимальній глибині анкерування; включають коефіцієнт надійності за матеріалом і коефіцієнт запасу міцності 1.4. Коефіцієнт надійності за навантаженням залежить від типу навантаження і враховує національні норми. Всі види руйнувань анкерів і відповідна Європейська Технічна Оцінка продукту повинні враховуватися при проектуванні анкера. Для отримання більш детальної інформації, див. Звіт ETA.