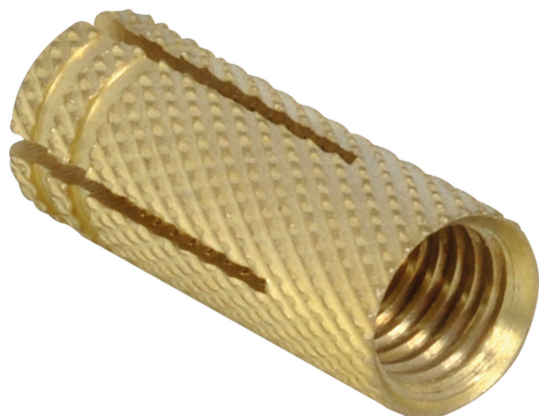


WBA Латунний анкер

стандартный распорный латунный анкер

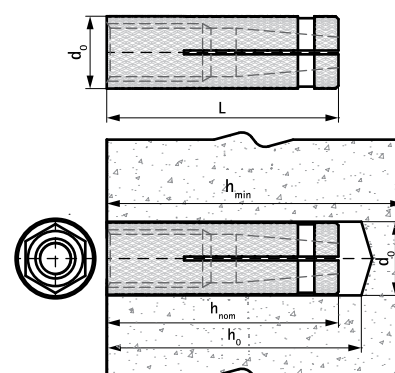
(L 03 30)



Властивості та переваги

- уменьшенная длина анкера требует меньше сверления
 - для использования со стандартными метрическими болтами и метрическими шпильками
 - не требует инструмента для установки
 - накатка на внешней поверхности обеспечивает улучшенное сцепление и препятствует вращению в отверстии
 - коррозионная стойкость
- матеріал: латунь

Арт. №	Код	Size	L	d ₀ (мм)	h ₀ (мм)	h _{min} (мм)	h _{nom} (мм)	Уп. min	Уп. max
610 7 006	WBA 6x22	M6	22 mm	8	≥ 27	100	≥ 22	100	1,600
610 7 008	WBA 8x28	M8	28 mm	10	≥ 32	100	≥ 28	100	1,600
610 7 010	WBA 10x32	M10	32 mm	12	≥ 35	100	≥ 32	100	800
610 7 012	WBA 12x38	M12	38 mm	15	≥ 40	100	≥ 38	50	400



Комбінувати з

WIS Щітка
WIS Насос для очищення отворів
WDI1 Бур з обмежувачем

Комбінувати з

WSDS+ Бур ударний