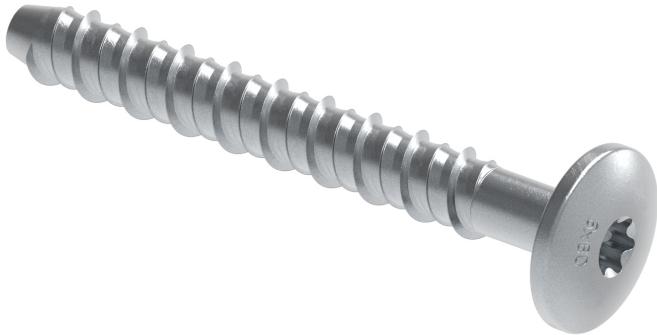


# Walraven W-LX-PX Шурупи для бетону

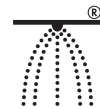
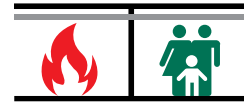
(L 03 57)

оцинкований шуруп для бетону з круглою голівкою  $\varnothing 17.0$  мм і з поглибленням під ключ T30

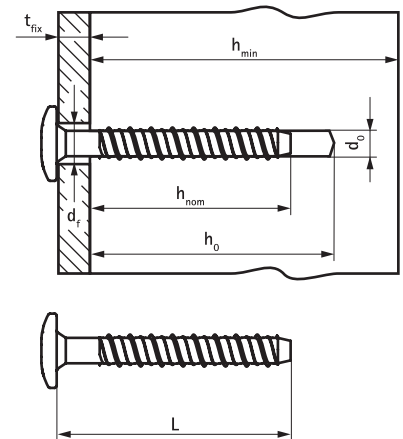


## Особливості та переваги

- дуже висока несуча здатність
- допуск для використання у попередньо напружених багатопустотних плитах перекриття
- ідеальне рішення для кріплення монтажних елементів до бетону
- зменшені відстані між краями основи та анкерування занадто близько від краю основи та між анкерами
- простий і швидкий монтаж (просверлити та закрутити), демонтаж та можливість повторного застосування
- унікальна геометрія наконечника та різьби запобігає відколюванню бетону
- матеріал: сталь
- оцинковка: електrolітична
- клас вогнестійкості R30-R120 для проектування анкерів в зоні впливу вогню
- відповідає VdS CEA 4001: 2014-04 (05) та VdS CEA 4001: 2018-01 (06) для застосувань з спринклерними системами в бетонних елементах Основа:
- розтягнутий бетон (з тріщинами)
- стиснутий бетон (без тріщин)
- збірні попередньо напружені багатопустотні плити перекриття



Арт. №	L	d <sub>0</sub>	h <sub>0</sub>	h <sub>min</sub>	h <sub>nom</sub>	t <sub>fix,max</sub>	Drive	Рек. навантаж. на розтяг C20/25 бетон (kN)	ETA	Уп.min
62432304	40 mm	6 (мм)	45/50 (мм)	80/80 (мм)	35/39 (мм)	5/1 (мм)	T30	1,42/2,8 5**	ETA-21/0 613*	100
62432306	60 mm	6 (мм)	45/50/65 (мм)	80/80/84 (мм)	35/39/55 (мм)	25/21/5 (мм)	T30	1,42/2,8 5/4,28**	ETA-21/0 613*	100



\* Дані про продуктивність і встановлення наведено для зазначеної європейської технічної оцінки. Щоб отримати повну інформацію про продукт, зверніться до паспортів продукту. ETA-21/0612 згідно з EAD 330232-00-0601 анкерування в бетоні з тріщинами та без тріщин; ETA-21/0613 згідно з EAD 330747-00-0601 для багаторазового використання для неконструкційних застосувань.

\*\*Рекомендовані навантаження: застосовуються для правильно змонтованих анкерів на максимальній глибині анкерування; включають коефіцієнт часткової безпеки із загальний коефіцієнт часткової безпеки для дії 1.4. Частковий коефіцієнт безпеки для дії залежить від типу навантаження і повинен бути взятий з національних нормативів. Усі випадки виходу анкера з ладу і вся оцінка відповідності продукту технічним вимогам ЄС повинні розглядатися для окремої конструкції анкера.