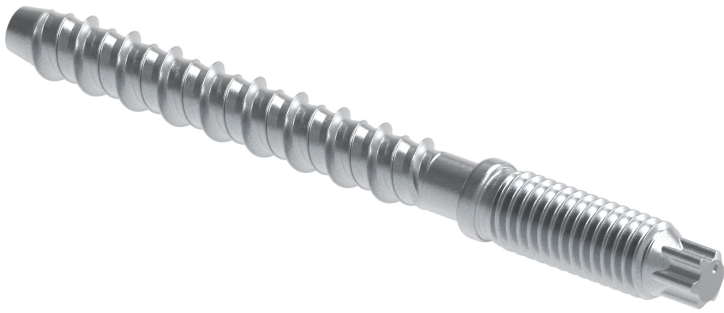


## Walraven W-LX-M Шурупы для бетону

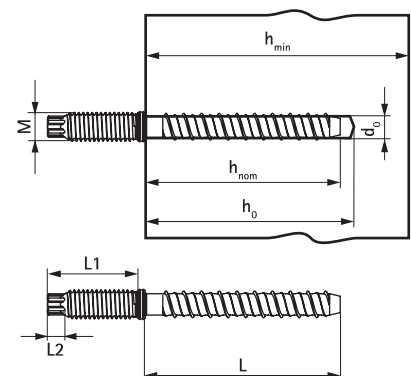
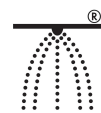
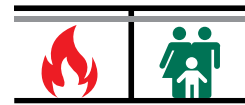
(L 03 58)

оцинкований шуруп для бетону з зовнішньою різьбою M8 і torx T30



### Особливості та переваги

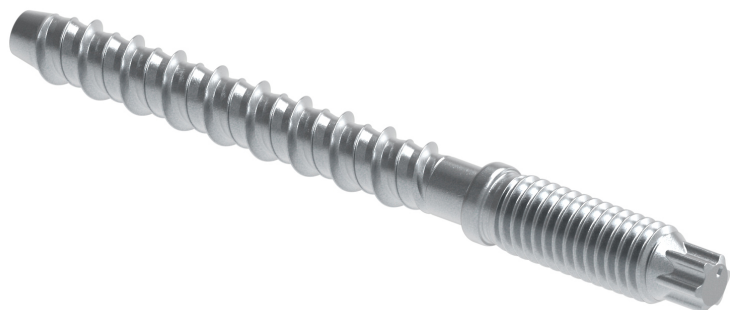
- дуже висока несуча здатність
- допуск для використання у попередньо напружених багатопустотних плитах перекриття
- ідеальне рішення для кріплення монтажних елементів до бетону
- зменшені відстані між краями основи та анкерування занадто близько від краю основи та між анкерами
- простий і швидкий монтаж (просверлити та закрутити), демонтаж та можливість повторного застосування
- унікальна геометрія наконечника та різьби запобігає відколюванню бетону
- матеріал: сталь
- оцинковка: електролітична
- клас вогнестійкості R30-R120 для проектування анкерів в зоні впливу вогню
- відповідає VdS CEA 4001: 2014-04 (05) та VdS CEA 4001: 2018-01 (06) для застосувань з спринклерними системами в бетонних елементах
- Основа:
  - розтягнутий бетон (з тріщинами)
  - стиснутий бетон (без тріщин)
  - збірні попередньо напружені багатопустотні плити перекриття



# Walraven W-LX-M Шурупи для бетону

(L 03 58)

оцинкований шуруп для бетону з зовнішньою різьбою M8 і torx T30



навантаження і повинен бути взятий з національних нормативів. Усі випадки виходу анкера з ладу і вся оцінка відповідності продукту технічним вимогам ЄС повинні розглядатися для окремої конструкції анкера.

