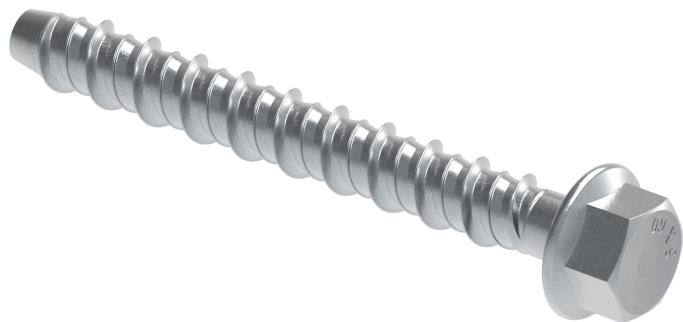


## Walraven W-LX-H Шурупи для бетону

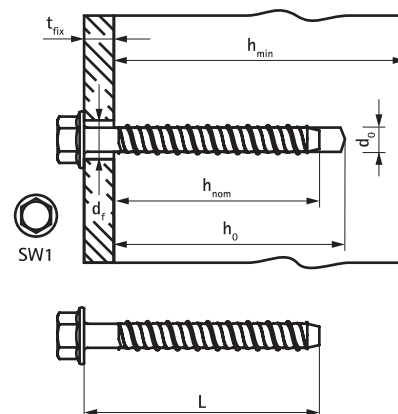
(L 03 55)

високоякісні оцинковані шурупи для бетону для кріплення в бетоні з тріщинами та без тріщин



## Особливості та переваги

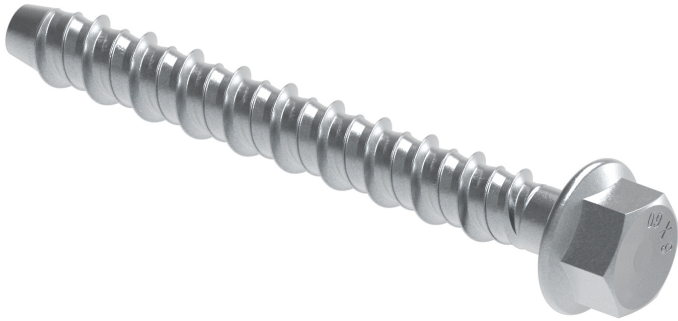
- дуже висока несуча здатність
- ідеальне рішення для кріплення монтажних елементів до бетону
- зменшені відстані між краями основи та анкерування занадто близько від краю основи та між анкерами
- унікальна геометрія наконечника та різьби запобігає відколюванню бетону
- матеріал: сталь
- оцинковка: електролітична
- клас вогнестійкості R30-R120
- категорії сейсмостійкості C1 і C2 для проектування конструкцій кріплення при сейсмічному впливі ( $\emptyset$  8/10/14)
- відповідає VdS CEA 4001: 2014-04 (05) та VdS CEA 4001: 2018-01 (06) для застосувань з спринклерними системами в бетонних елементах
- Основа:
  - розтягнутий бетон з тріщинами / без тріщин
  - збірні попередньо напружені багатопустотні плити перекриття



# Walraven W-LX-H Шурупи для бетону

(L 03 55)

високоякісні оцинковані шурупи для бетону для кріплення в бетоні з тріщинами та без тріщин



|          |        |    |        |         |        |       |      |              |              |              |    |
|----------|--------|----|--------|---------|--------|-------|------|--------------|--------------|--------------|----|
| 62430509 | 90 mm  | 10 | 65/95  | 100/130 | 55/85  | 35/5  | SW15 | 5,93/12,28** | 3,8/8,59**   | ETA-21/0612* | 50 |
| 62430510 | 100 mm | 10 | 65/95  | 100/130 | 55/85  | 45/15 | SW15 | 5,93/12,28** | 3,8/8,59**   | ETA-21/0612* | 50 |
| 62430512 | 120 mm | 10 | 65/95  | 100/130 | 55/85  | 65/35 | SW15 | 5,93/12,28** | 3,8/8,59**   | ETA-21/0612* | 25 |
| 62430514 | 140 mm | 10 | 65/95  | 100/130 | 55/85  | 85/55 | SW15 | 5,93/12,28** | 3,8/8,59**   | ETA-21/0612* | 25 |
| 62430608 | 75 mm  | 12 | 70     | 110     | 60     | 15    | SW16 | 6,38**       | 3,33**       | ETA-21/0612* | 50 |
| 62430610 | 100 mm | 12 | 70     | 110     | 60     | 40    | SW16 | 6,38**       | 3,33**       | ETA-21/0612* | 50 |
| 62430711 | 115 mm | 14 | 85     | 110     | 75     | 40    | SW19 | 9,3**        | 6,19**       | ETA-21/0612* | 20 |
| 62430713 | 135 mm | 14 | 85/130 | 110/190 | 75/120 | 60/15 | SW19 | 9,3/20,67**  | 6,19/14,43** | ETA-21/0612* | 20 |

\* Дані про продуктивність і встановлення наведено для зазначеної європейської технічної оцінки. Щоб отримати повну інформацію про продукт, зверніться до паспортів продукту. ETA-21/0612 згідно з EAD 330232-00-0601 анкерування в бетоні з тріщинами та без тріщин; ETA-21/0613 згідно з EAD 330747-00-0601 для багаторазового використання для неконструкційних застосувань.

\*\*Рекомендовані навантаження: застосовуються для правильно змонтованих анкерів на максимальній глибині анкерування; включають коефіцієнт часткової безпеки і загальний коефіцієнт часткової безпеки для дії 1.4. Частковий коефіцієнт безпеки для дії залежить від типу навантаження і повинен бути взятий з національних нормативів. Усі випадки виходу анкера з ладу і вся оцінка відповідності продукту технічним вимогам ЄС повинні розглядатися для окремої конструкції анкера.

