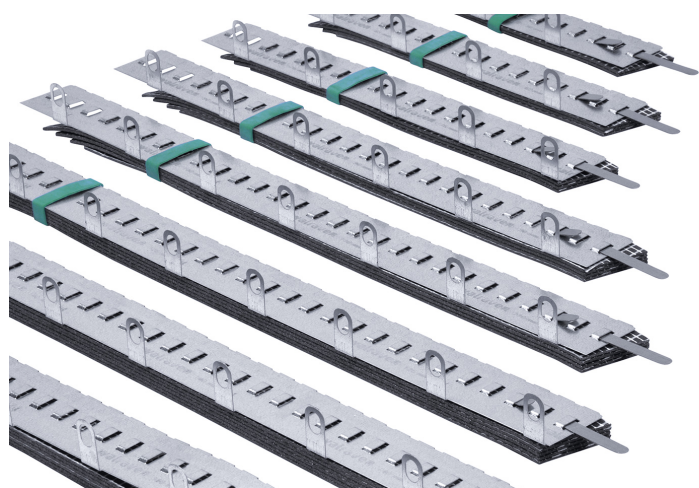


Walraven Pacifyre® BFC Манжети протипожежні

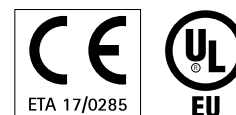
(U 04 38)

для проходок горючих трубопроводів 0 - 160 мм

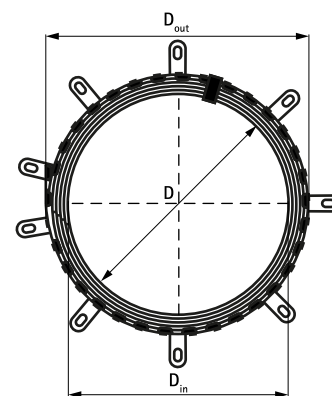


Особливості та переваги

- проста установка
- підходить для монтажу у вологих приміщеннях
- для тонкостінних та товстостінних пластикових труб
- для перегородок, несучих стін та перекриттів
- вогнестійкість до 2 годин в проходках стін
- вогнестійкість до 4 годин в проходках підлоги / стелі
- європейські випробування: ETA-17/0285; український пожежний сертифікат UA. 10393.00244-21
- збільшений розмір забезпечує високу гнучкість
- низька висота манжети 42,5 мм



Арт. №	D (мм)	D in (Inner Ø) (мм)	D out (Outer Ø) (мм)	Модель	L	# of fixing points needed	Уп. min
2133000050	0 - 50	56	70	2 layers	267 mm	2	2
2133000063	51 - 63	67	90	3 layers	313 mm	3	2
2133000075	64 - 75	80	100	3 layers	345 mm	3	2
2133000090	76 - 90	98	125	4 layers	423 mm	3	2
2133000110	91 - 110	118	150	4 layers	487 mm	3	2
2133000125	111 - 125	130	160	5 layers	533 mm	4	2
2133000140	126 - 140	145	180	6 layers	595 mm	4	2
2133000160	141 - 160	165	200	6 layers	659 mm	4	2



Комбінувати з

Walraven Pacifyre® BFC Комплект кріплення

Альтернатива

Pacifyre® EFC Протипожежна манжета
Pacifyre® AWM III Протипожежна манжета