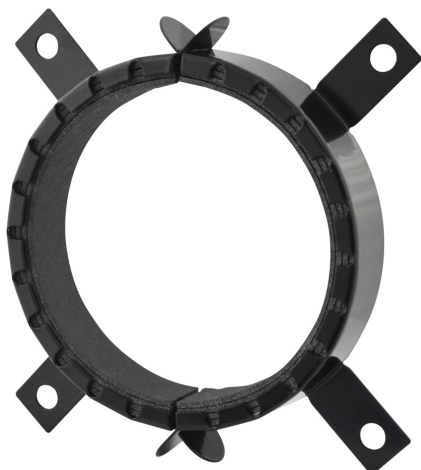


Pacifyre® AWM III Протипожежна манжета

(U 04 35)

для герметизації пластикових труб 32 - 180 мм

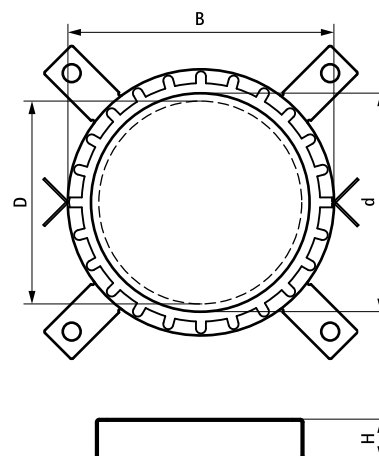


Особливості та переваги

- для протипожежної герметизації горючих труб в стінах та перекриттях
- підходить для монтажу у вологих приміщеннях
- незначна висота манжети дозволяє робити монтаж в стіні під кутом 90° або під перекриттям
- монтувати з обох сторін стіни та перекриття
- економічна альтернатива Pacifyre® AWM II+ для стандартних рішень при монтажі
- легкий монтаж завдяки лише двом складовим частинам
- можливі різні ситуації заключної герметизації отворів (акриловим герметиком, розчином і т.д.)
- можливий нульовий зазор з іншою ізоляцією
- випробуваний згідно з EN 1366-3
- відповідає будівельним нормам (згідно з NEN 6069, EN 1366-3)
- європейські випробування: ETA-13/0906



Арт. №	D (мм)	d (мм)	Модель	B (мм)	H (мм)	Уп. min
2135032034	32	38	2 отвори для кріплення	47	26	10
2135040042	40	46	2 отвори для кріплення	55	26	10
2135050052	50	56	2 отвори для кріплення	65	26	10
2135063065	63	69	4 отвори для кріплення	82	26	10
2135075077	75	81	4 отвори для кріплення	94	26	10
2135090092	90	96	4 отвори для кріплення	114	26	10
2135110112	110	116	4 отвори для кріплення	134	26	10
2135125125	125	132	4 отвори для кріплення	150	40	10
2135140140	140	144	4 отвори для кріплення	168	40	2
2135160160	160	164	4 отвори для кріплення	188	40	2
2135180180	180	184	4 отвори для кріплення	218	40	2



Комбінувати з
Walraven Pacifyre® BFC Комплект кріплення