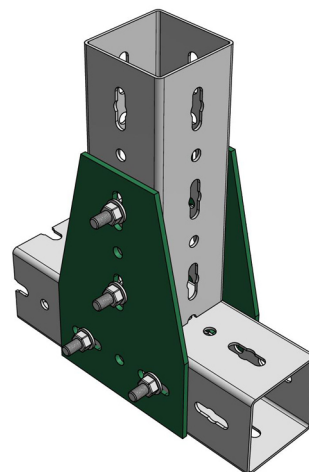


Махх Т-подібний з'єднувач

(H2 05 35)

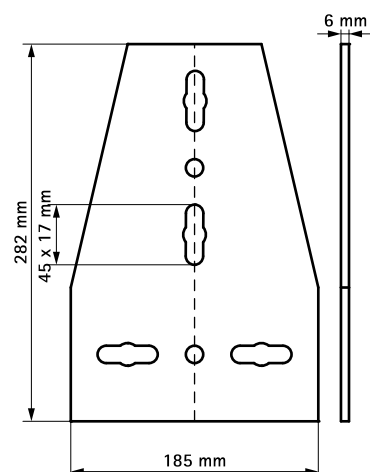
для створення конструкцій з профілями Махх



Властивості та переваги

- дозволяє створювати конструкції з кутом 90°
- для створення перехресних конструкцій з профілів
- простий монтаж завдяки заокругленим краям
- матеріал: сталь
- оцинковка: гаряча

Арт. №	Тип	Уп. min
6589901	ІРТС	1



Комбінувати з
 Махх Монтажний профіль
 Махх Монтажний болт